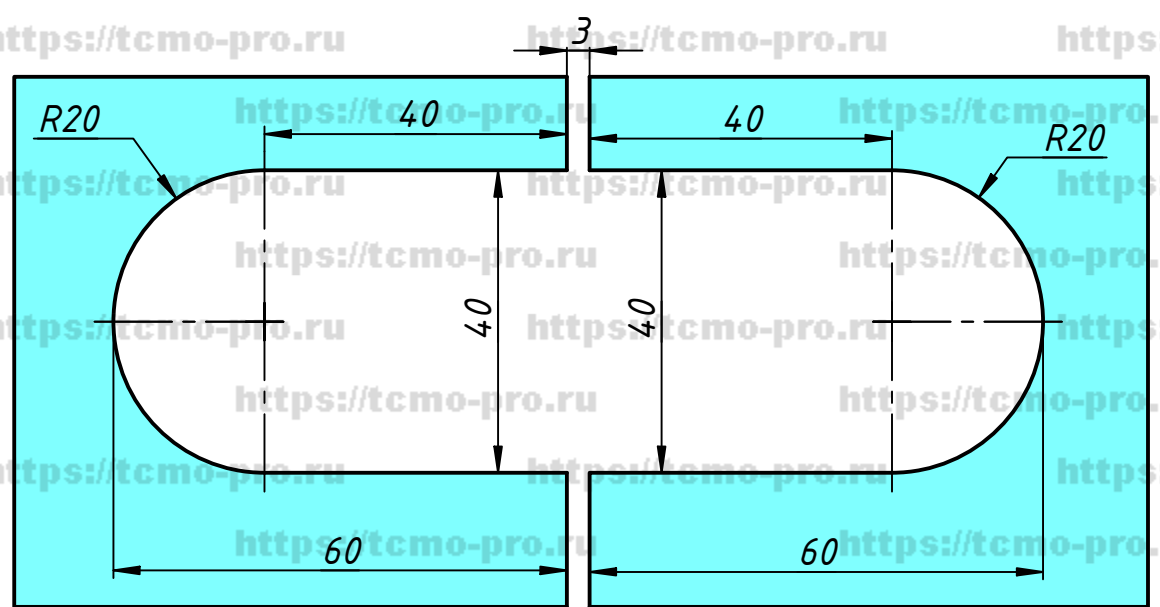
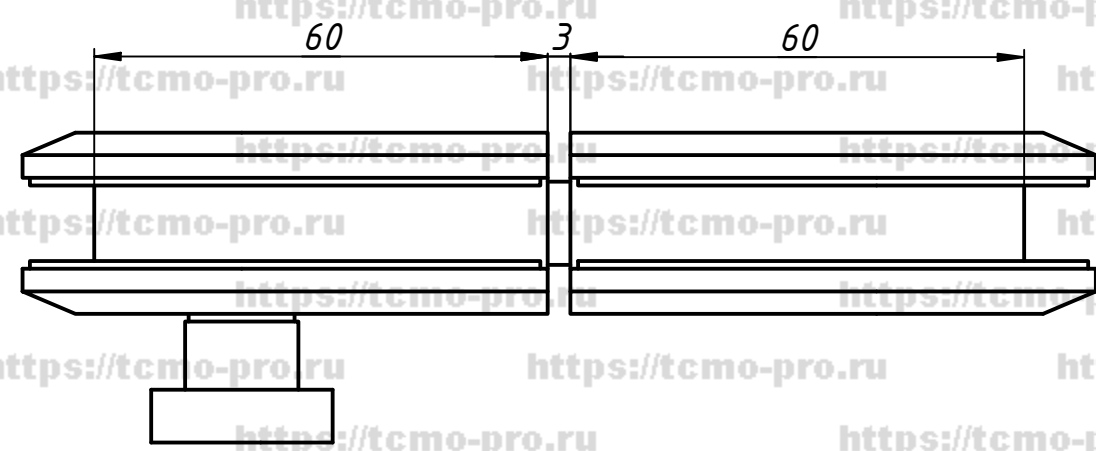
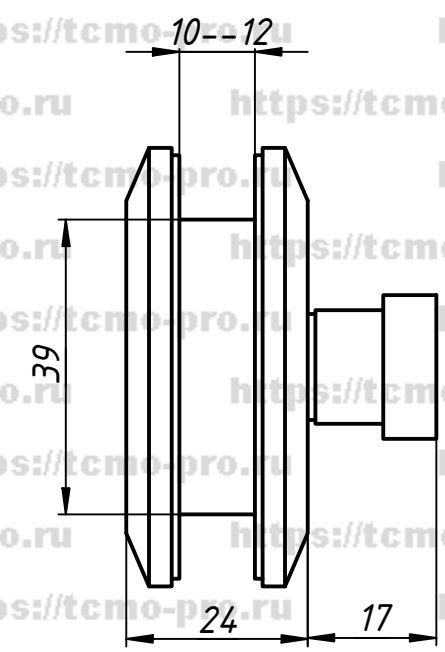
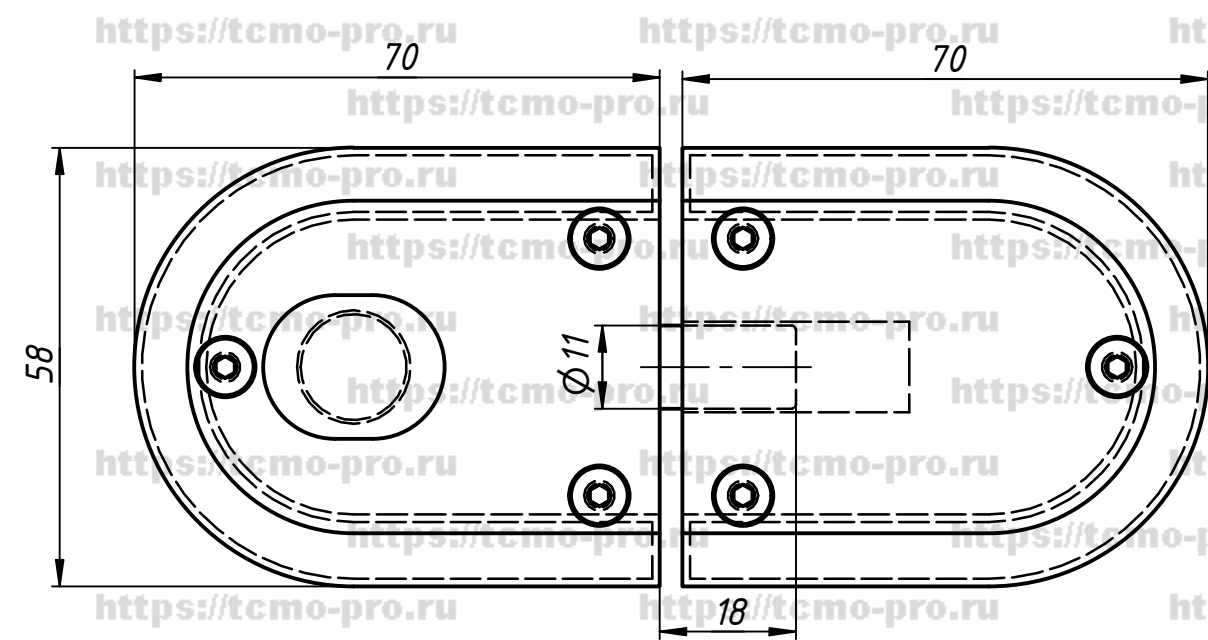


QL-4012



Вырезы в стеклах



Перв. примен.  
Справ. №  
A  
Подп. и дата  
Инв. № дубл.  
Взам. инв. №  
Подп. и дата  
Инв. № подл.

Изм.	Лист	№ докум.	Подп.	Дата
		user		02.03.2020
Разраб.				
Пров.				
Т. контр.				
Нач.отд.				
Н. контр.				
Утв.				

QL-4012			
https://tcmo-pro.ru	Лит.	Масса	Масштаб
Замок для С/У Стекло-стекло			
	Лист	Листов	1