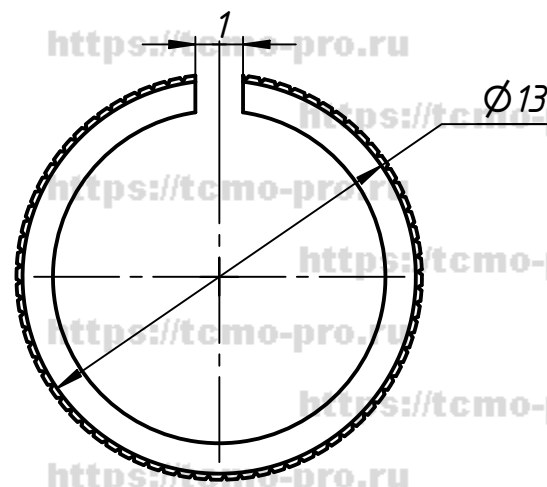


9L-0L



Перв. примен.
Справ. №
A
Подп. и дата
Инв. № дубл.
Взам. инв. №
Подп. и дата
Инв. № подл.

				70-76				
Изм.	Лист	№ докум.	Подп.	Дата	Соединитель для трубы $\Phi 16$	Лист	Масса	Масштаб
Разраб.	user			06.03.2020				
Пров.						Лист	Листов	1
Т. контр.								
Нач.отд.								
Н. контр.								
Утв.								