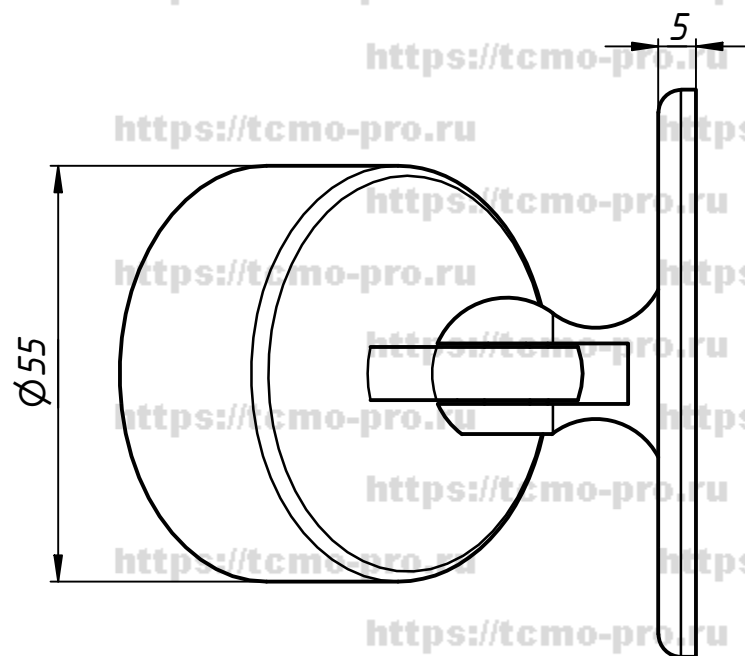
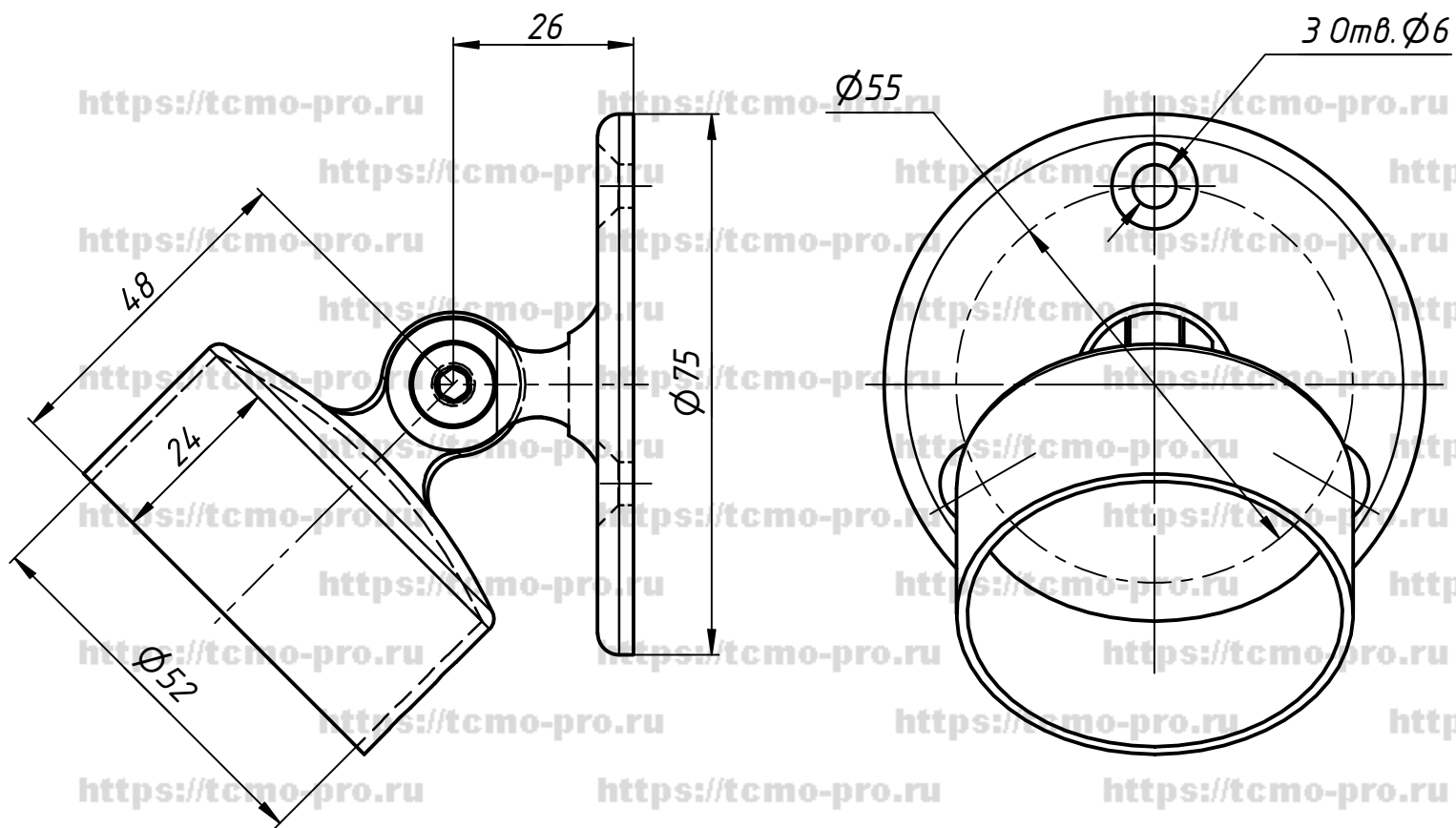


EL-01



Перв. примен.

Справ. №

A

Подп. и дата

Инв. № дубл.

Взам. инв. №

Подп. и дата

Инв. № подл.

Изм.	Лист	№ докум.	Подп.	Дата
Разраб.	user			05.07.2019
Пров.				
Т. контр.				
Нач.отд.				
Н. контр.				
Утв.				

70-73

Фланец шарнирный для поручня
Ø 50.8

Лист	Масса	Масштаб
Лист	Листов	1