

651-0L

Перв. примен.

Справ. №

A

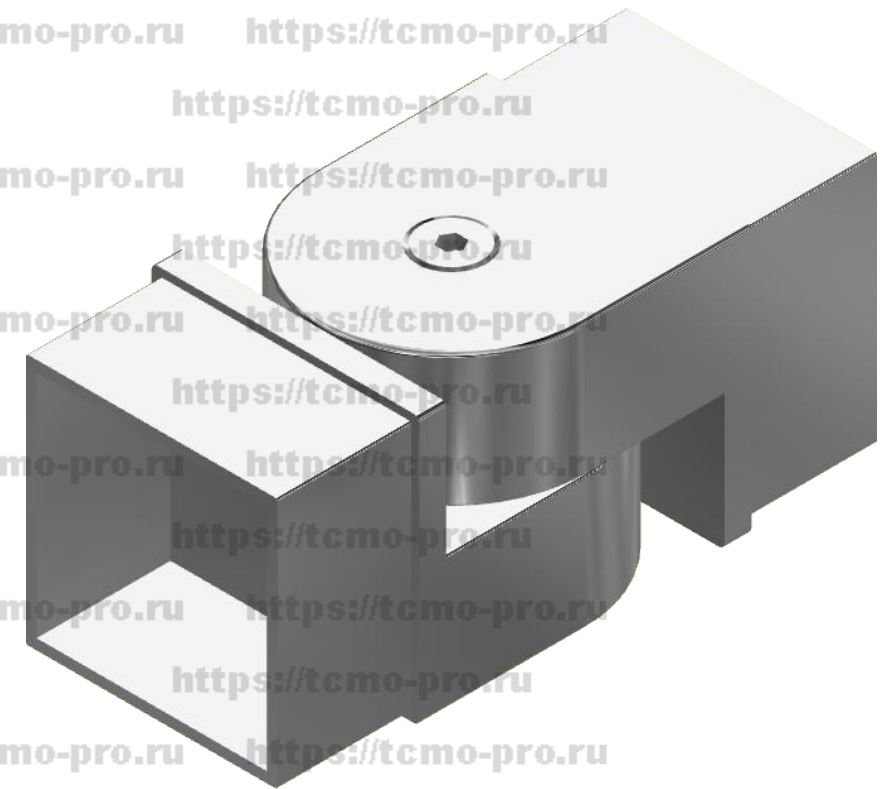
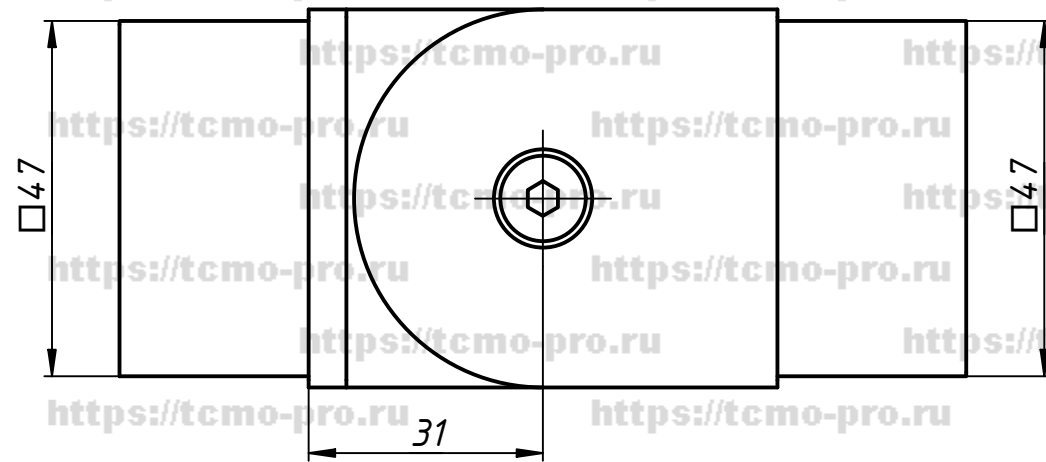
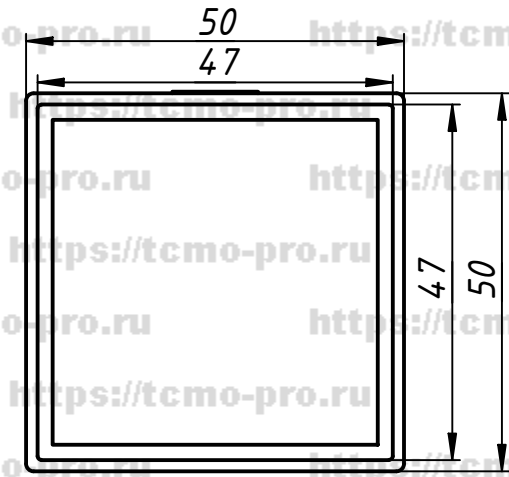
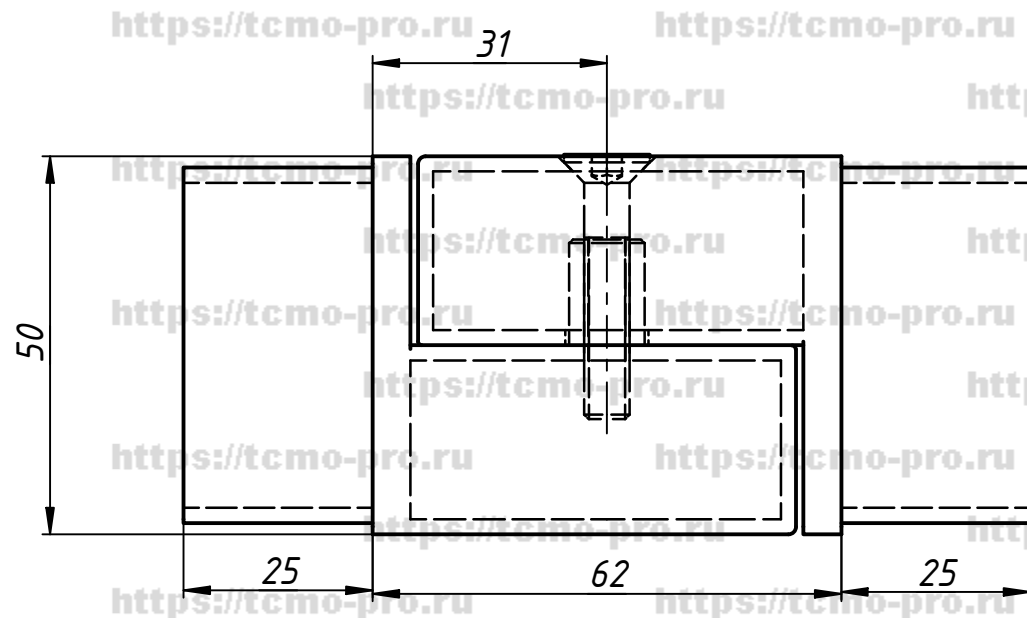
Подп. и дата

Инв. № дубл.

Взам. инв. №

Подп. и дата

Инв. № подл.



| | | | | | | | | |
|-----------|------|----------|-------|------------|--|------|--------|---------|
| | | | | | 70-159 | | | |
| Изм. | Лист | № докум. | Подп. | Дата | Соединитель поворотный для трубы 50 x 50 | Лист | Масса | Масштаб |
| Разраб. | user | | | 11.03.2020 | | | | |
| Пров. | | | | | | | | |
| Т. контр. | | | | | | | | |
| Нач.отд. | | | | | | | | |
| Н. контр. | | | | | | | | |
| Утв. | | | | | | | | |
| | | | | | | Лист | Листов | 1 |