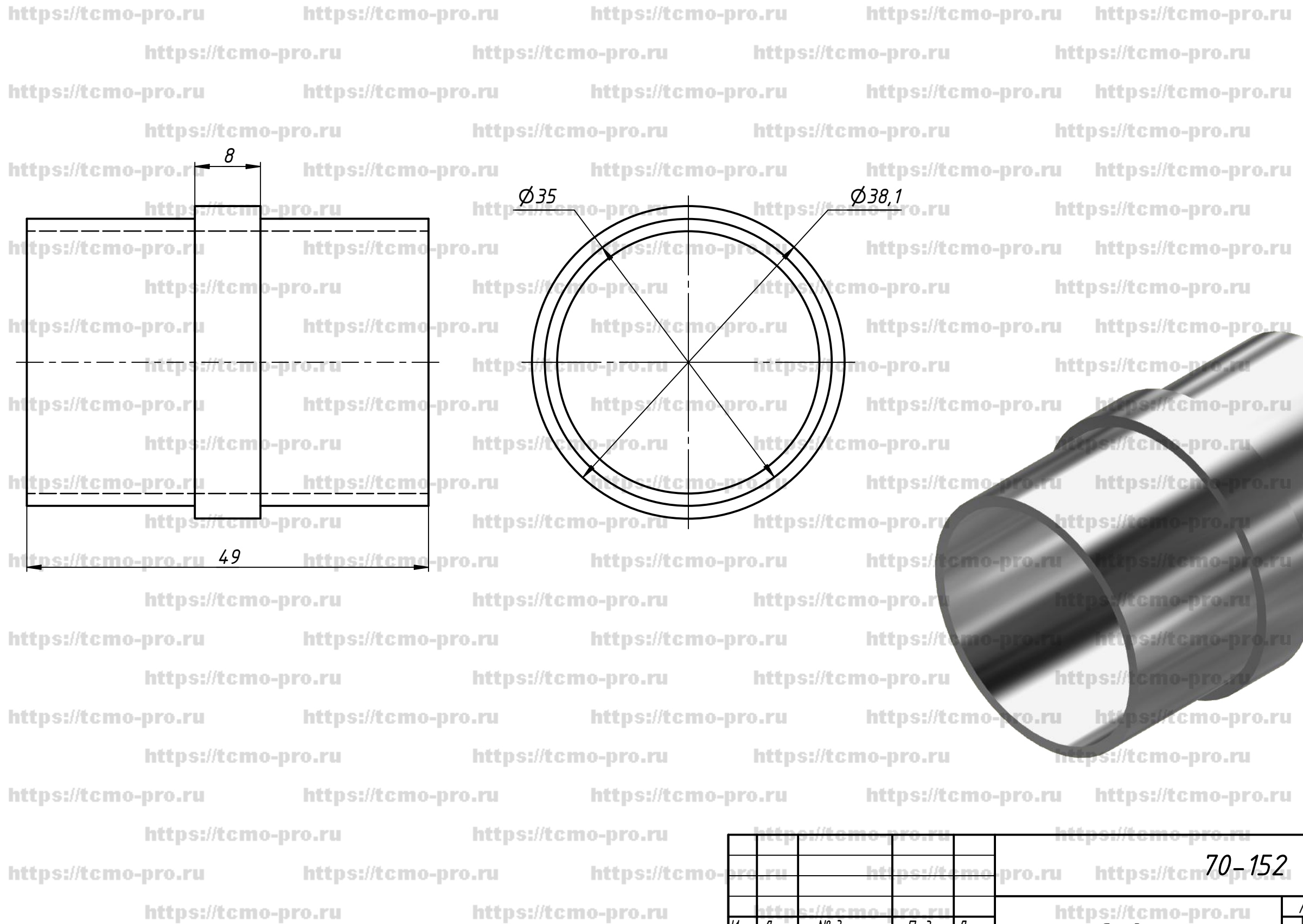


70-152



Перв. примен.

Справ. №

A

Подп. и дата

Инв. № дубл.

Взам. инв. №

Подп. и дата

Инв. № подл.

Изм.	Лист	№ докум.	Подп.	Дата
Разраб.	user			05.02.2020
Пров.				
Т. контр.				
Нач.отд.				
Н. контр.				
Утв.				

70-152		
Соединение для трубы $\Phi 38.1$ мм	Лист	Масса
	Листов	Масштаб
	1	