

111-01

Перв. примен.

Справ. №

A

Подп. и дата

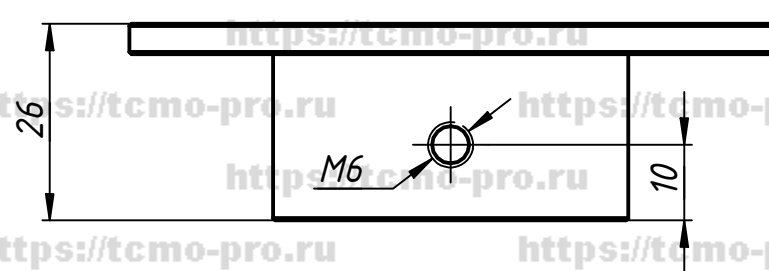
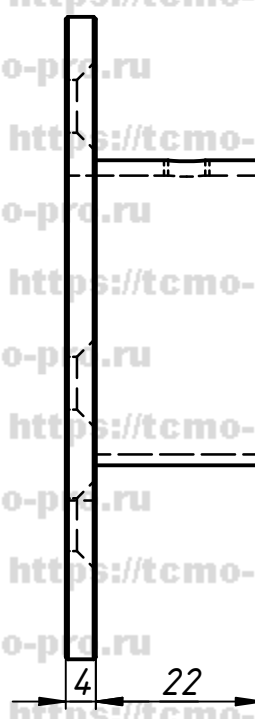
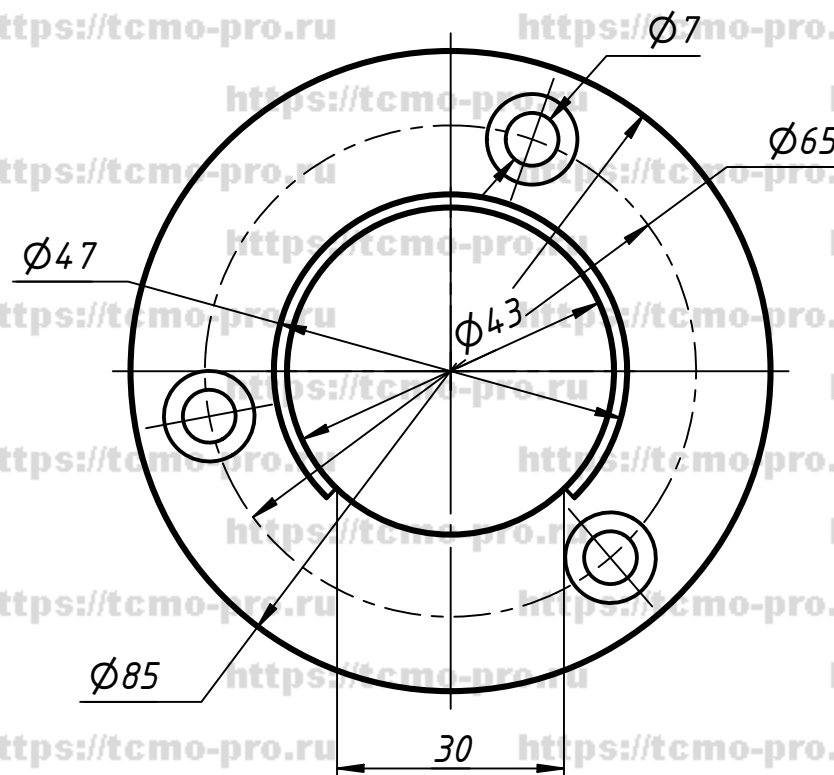
Инв. № дубл.

Взам. инв. №

Подп. и дата

Инв. № подл.

https://tcmo-pro.ru



https://tcmo-pro.ru

Изм.	Лист	№ докум.	Подп.	Дата
Разраб.	user			21.01.2020
Пров.				
Т. контр.				
Нач.отд.				
Н. контр.				
Утв.				

70-111

Фланец для поручня с пазом Ø 42,4

Лит.	Масса	Масштаб
Лист	Листов	1