

56-0L

Перв. примен.

Справ. №

A

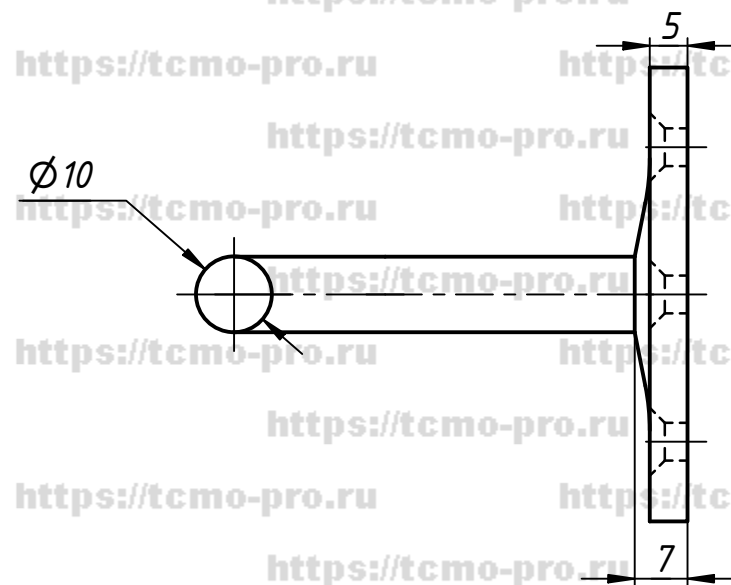
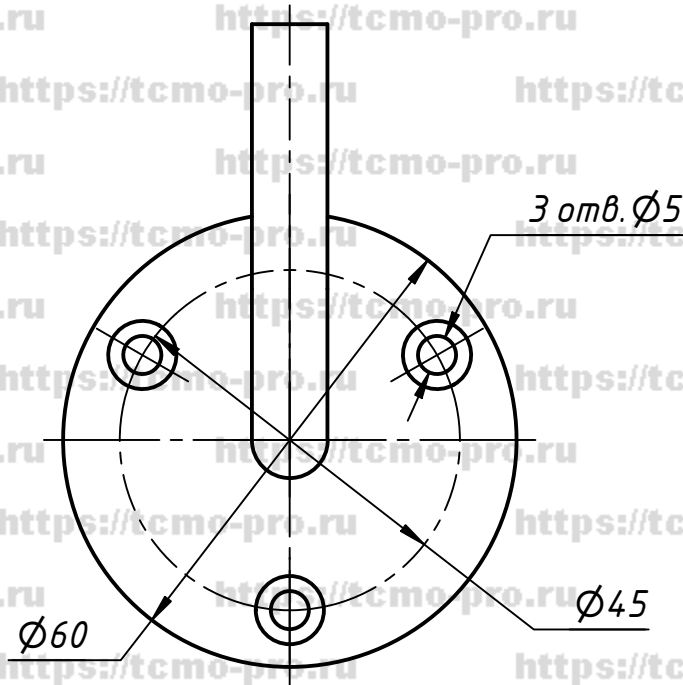
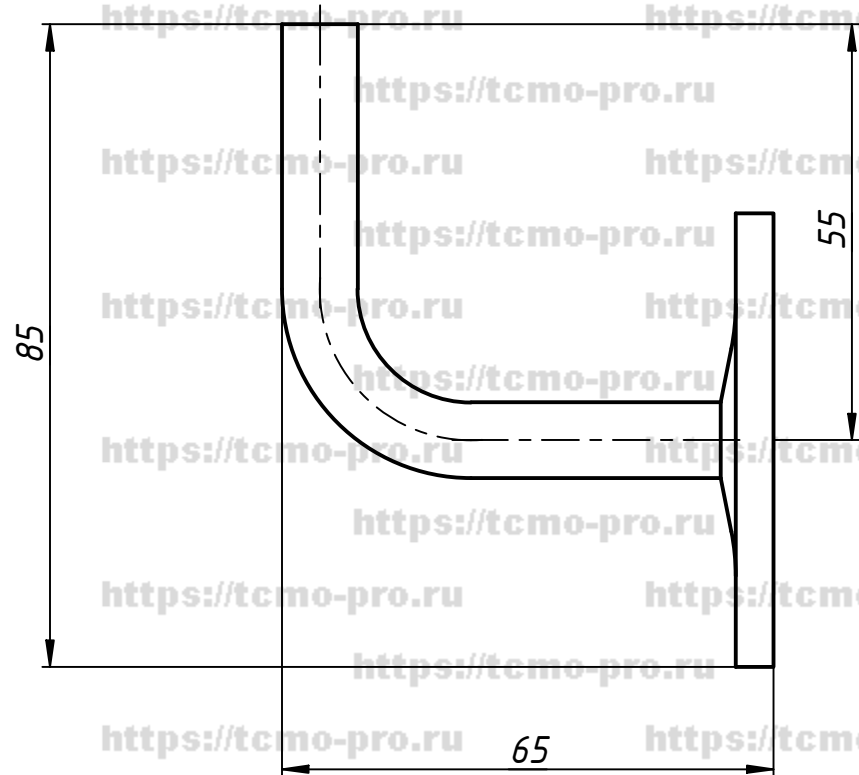
Подп. и дата

Инв. № дубл.

Взам. инв. №

Подп. и дата

Инв. № подл.



Изм.	Лист	№ докум.	Подп.	Дата
Разраб.	user			14.01.2020
Пров.				
Т. контр.				
Нач.отд.				
Н. контр.				
Утв.				

70-95			
Держатель поручня пристенный под приварку	Лист	Масса	Масштаб
	Лист	Листов	1