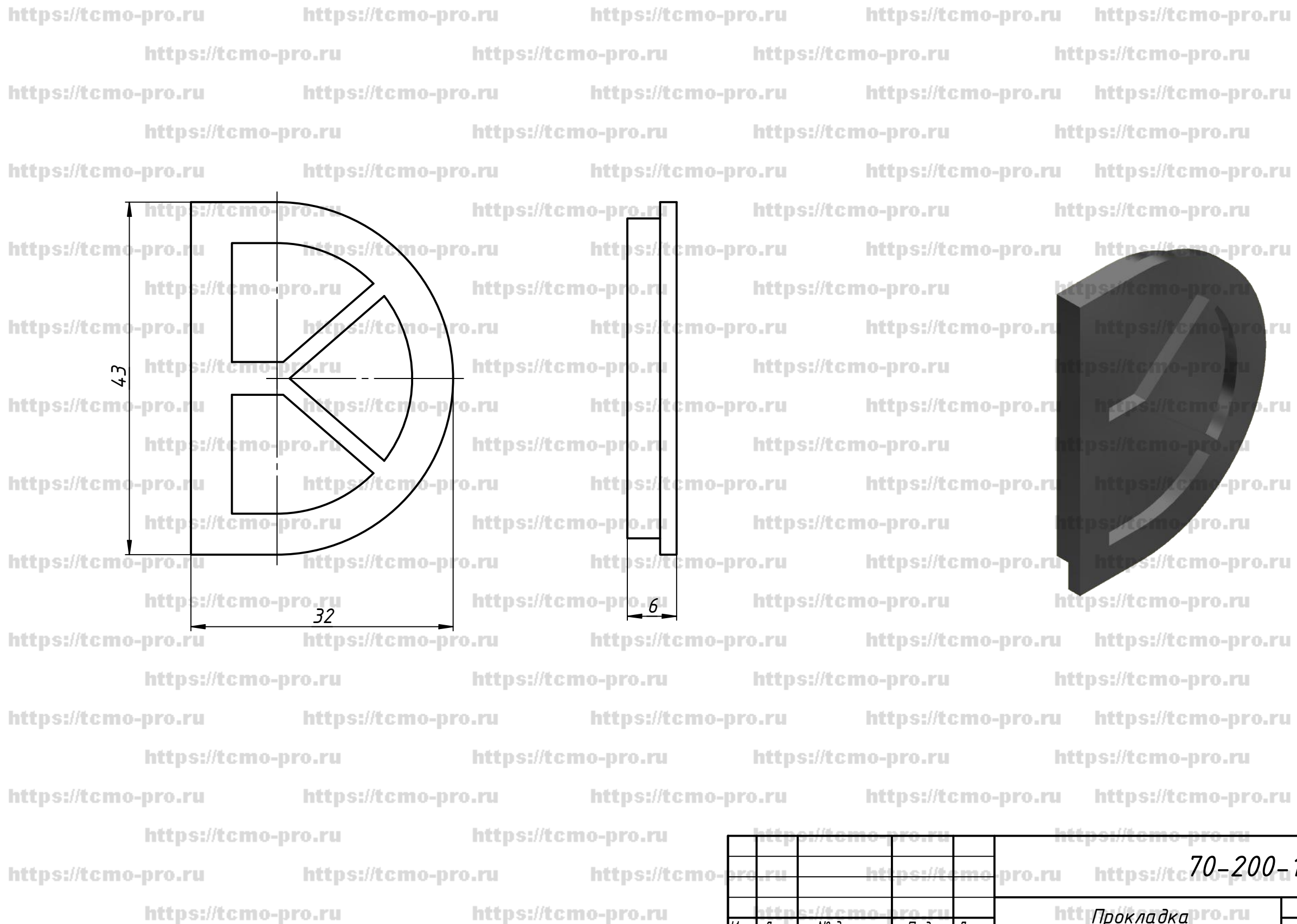


1-007-01



Перв. примен.

Справ. №

A

Подп. и дата

Инв. № дубл.

Взам. инв. №

Подп. и дата

Инв. № подл.

					70-200-1			
Изм.	Лист	№ докум.	Подп.	Дата	Прокладка для 10 мм стекла для стеклодержателей 70-200, 70-201	Лист	Масса	Масштаб
Разраб.	user			13.11.2019				
Пров.						Лист	Листов	1
Т. контр.								
Нач.отд.								
Н. контр.								
Утв.								