

113-45

Перв. примен.

Справ. №

A

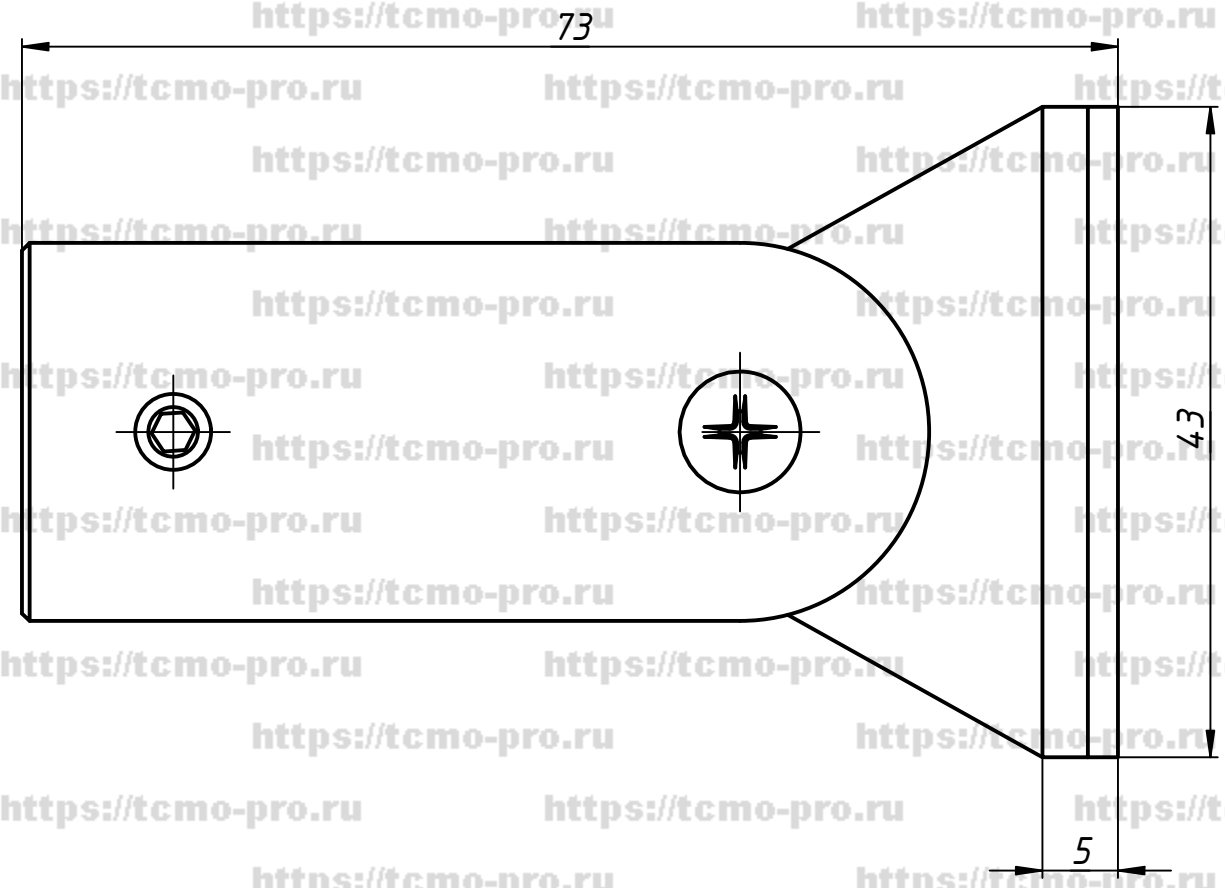
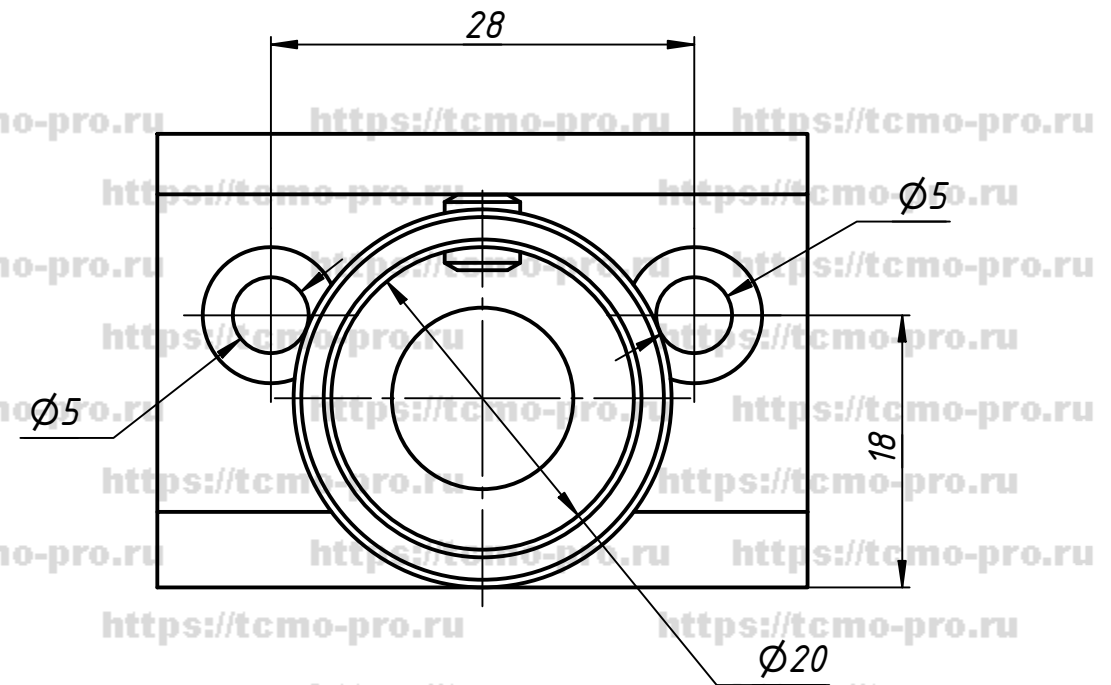
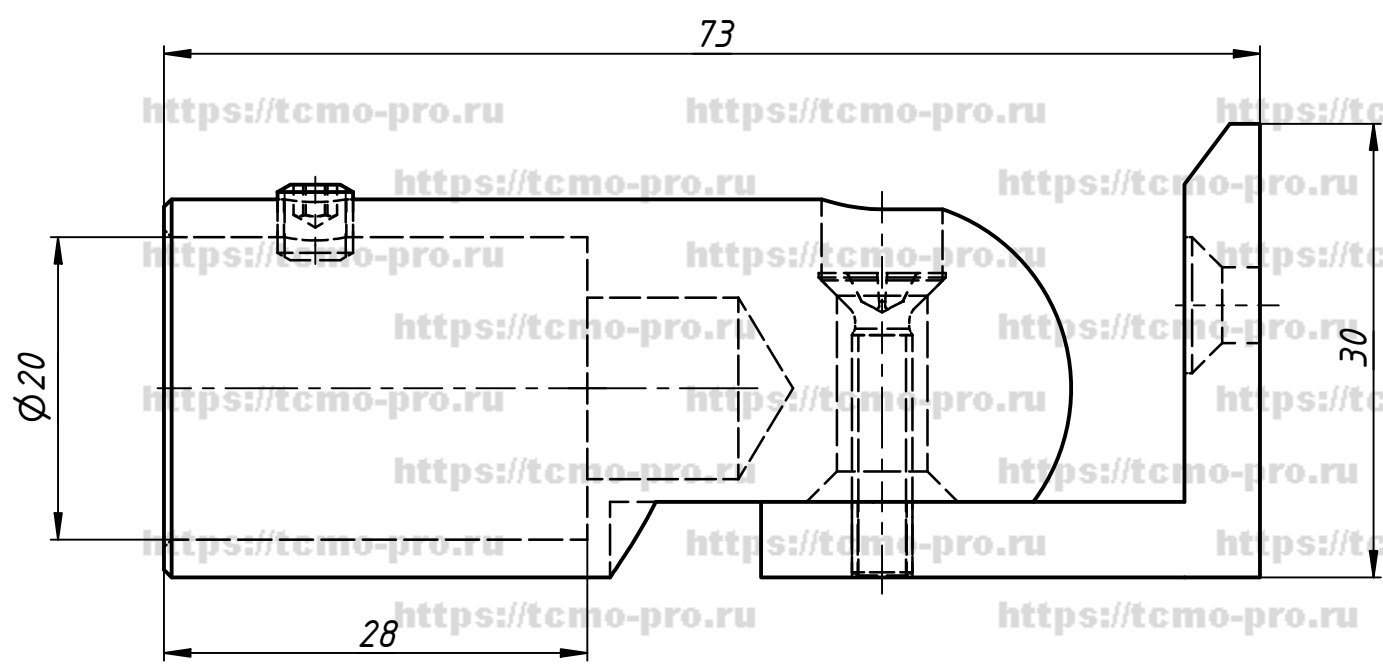
Подп. и дата

Инв. № дубл.

Взам. инв. №

Подп. и дата

Инв. № подл.



Изм.	Лист	№ докум.	Подп.	Дата
		user		30.10.2019
Разраб.				
Пров.				
Т. контр.				
Нач.отд.				
Н. контр.				
Утв.				

113-45			
Коннектор труба-стена регулируемый	Лист	Масса	Масштаб
	Лист	Листов	1