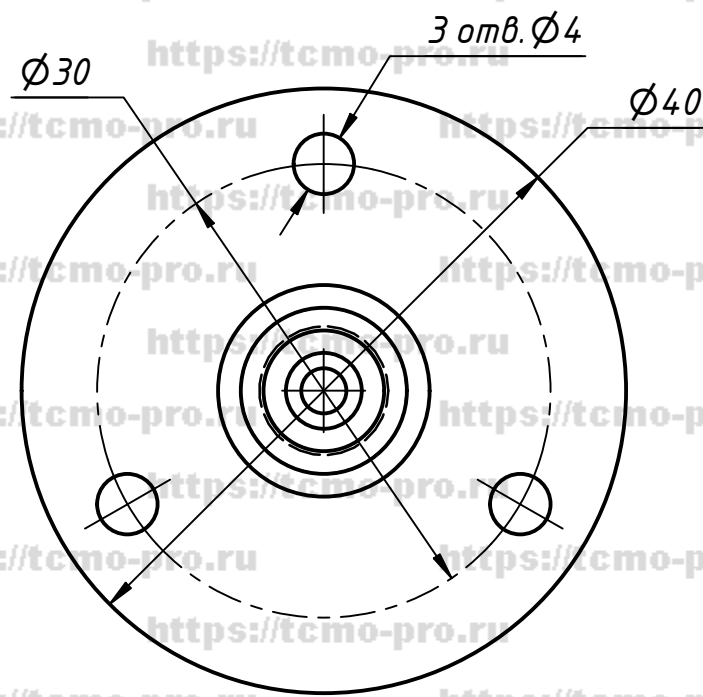
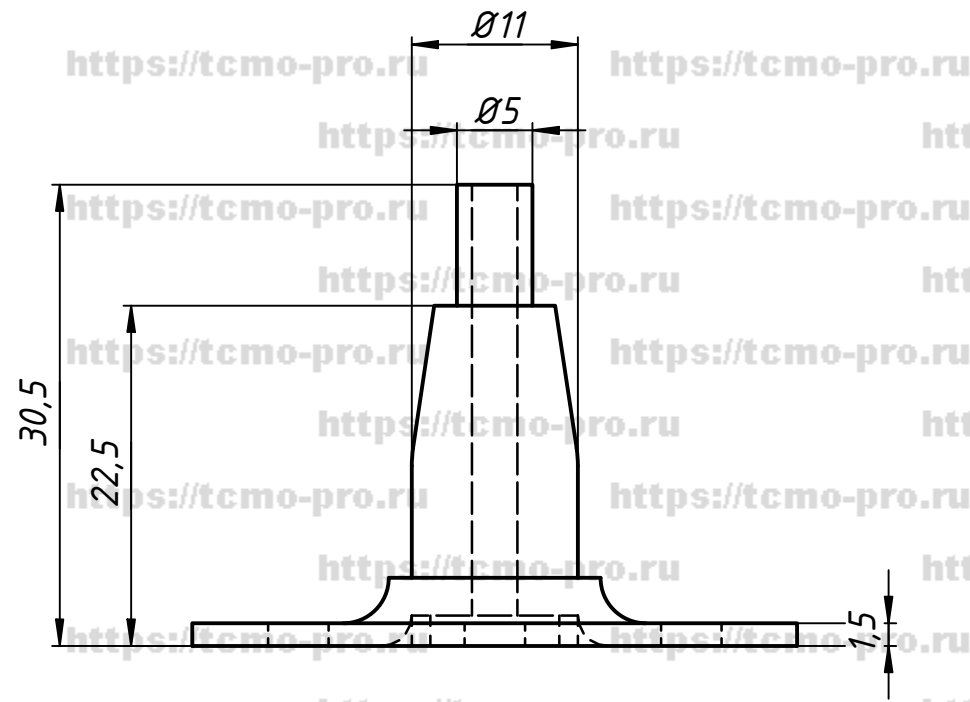


80-501



1. Для троса Ø2 мм

Перв. примен.	
Справ. №	
Подп. и дата	
Инв. № дубл.	
Взам. инв. №	
Подп. и дата	
Инв. № подл.	

				105-08				
Изм.	Лист	№ докум.	Подп.	Дата	Крепление троса к полу (потолку)	Лист	Масса	Масштаб
Разраб.	user			16.08.2018				
Пров.						Лист	Листов	1
Т. контр.								
Н. контр.								
Утв.								