

70-07

Перв. примен.

Справ. №

A

Подп. и дата

Инв. № дубл.

Взам. инв. №

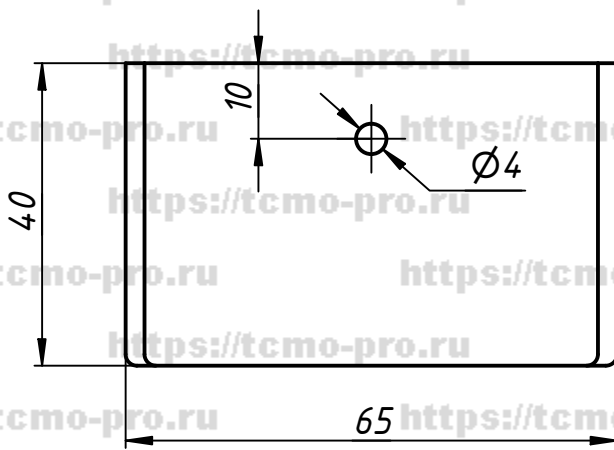
Подп. и дата

Инв. № подл.

https://tcmo-pro.ru

https://tcmo-pro.ru

https://tcmo-pro.ru



https://tcmo-pro.ru

https://tcmo-pro.ru

https://tcmo-pro.ru

https://tcmo-pro.ru

https://tcmo-pro.ru

https://tcmo-pro.ru

https://tcmo-pro.ru

https://tcmo-pro.ru

https://tcmo-pro.ru

https://tcmo-pro.ru

https://tcmo-pro.ru

https://tcmo-pro.ru

https://tcmo-pro.ru

https://tcmo-pro.ru

https://tcmo-pro.ru

https://tcmo-pro.ru

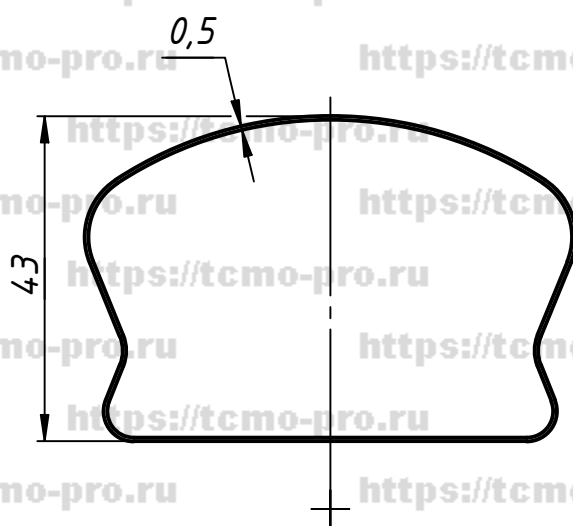
https://tcmo-pro.ru

https://tcmo-pro.ru

https://tcmo-pro.ru

https://tcmo-pro.ru

https://tcmo-pro.ru



					70-07			
Изм.	Лист	№ докум.	Подп.	Дата	Заглушка для ПВХ поручня	Лист	Масса	Масштаб
Разраб.	user			01.10.2019				
Пров.								
Т. контр.						Лист	Листов	1
Нач.отд.								
Н. контр.								
Утв.								