

70-237

Перв. примен.

Справ. №

A

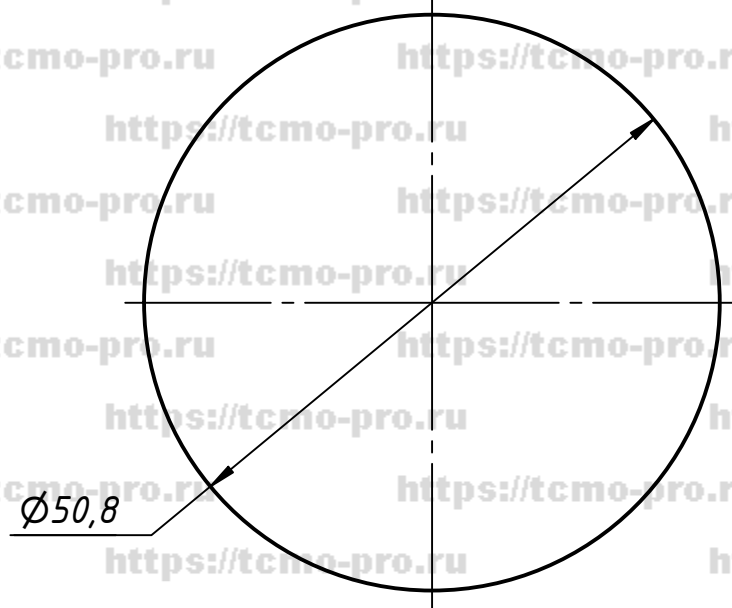
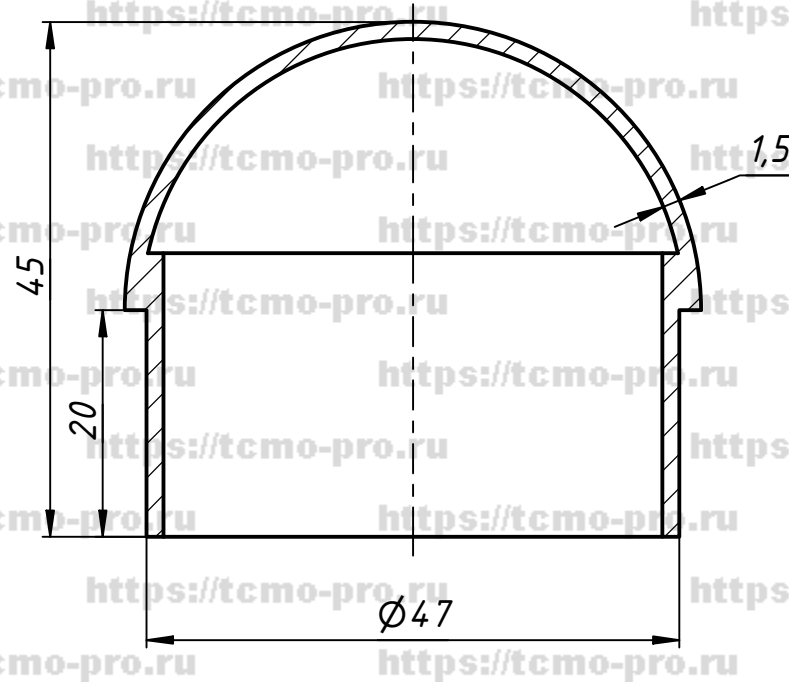
Подп. и дата

Инв. № дубл.

Взам. инв. №

Подп. и дата

Инв. № подл.



					70-237		
					Заглушка для трубы $\text{Ø} 58.1$		
Изм.	Лист	№ докум.	Подп.	Дата	Лист	Масса	Масштаб
		user		05.11.2019			
Пров.					Лист	Листов	1
Т. контр.							
Нач.отд.							
Н. контр.							
Утв.							