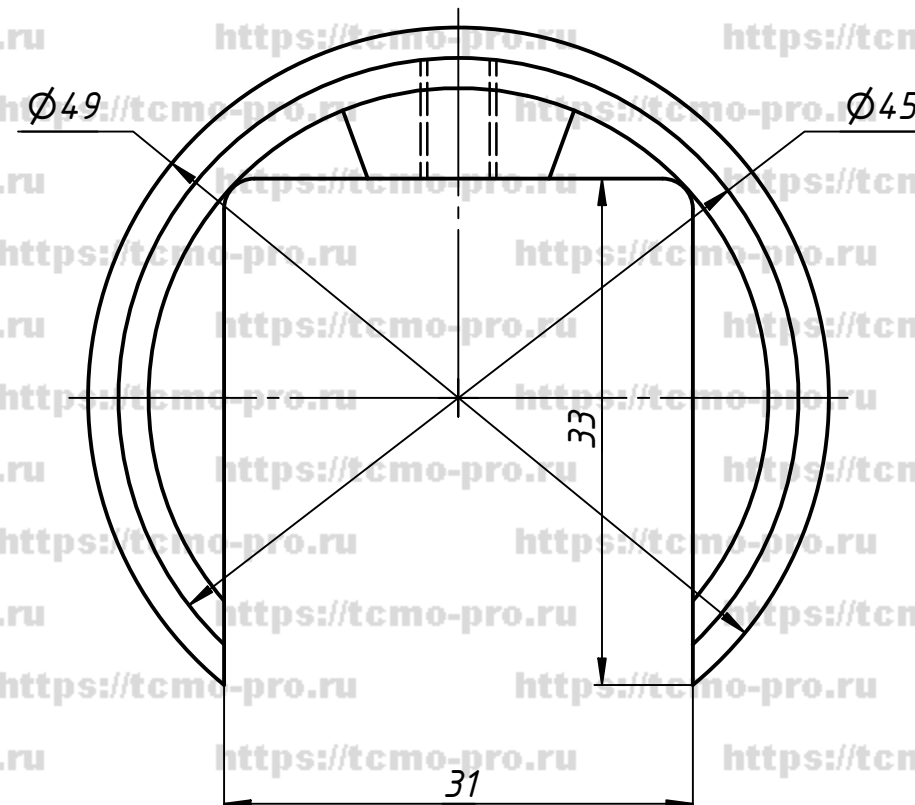
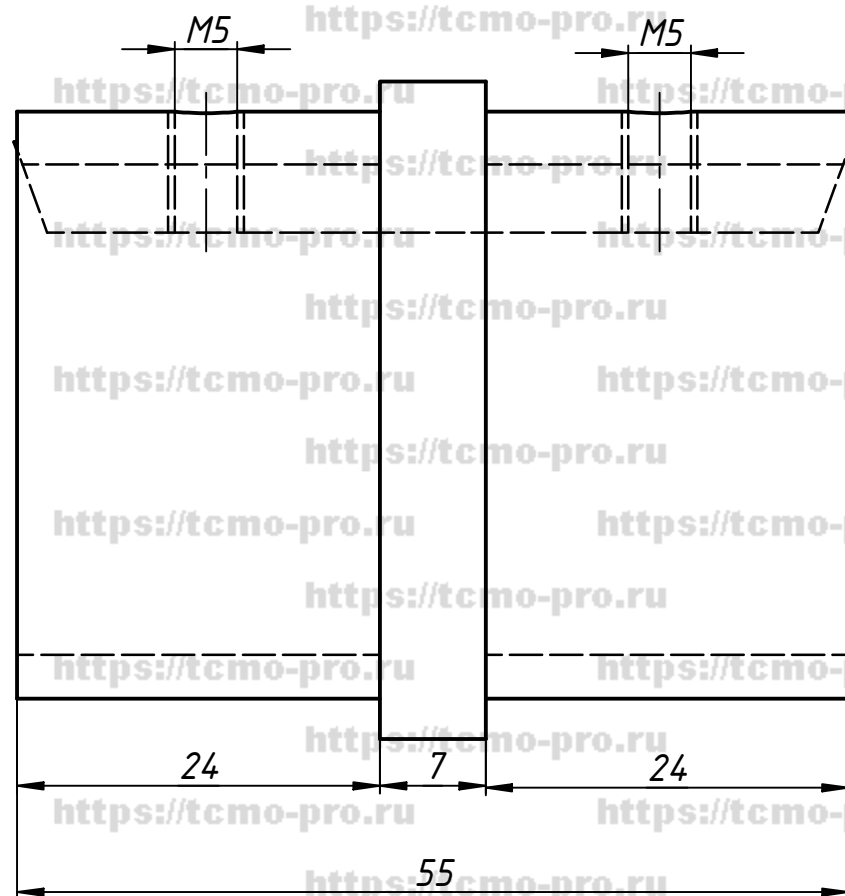


70-223



Перв. примен.

Справ. №

A

Подп. и дата

Изм. № дубл.

Взам. инв. №

Подп. и дата

Изм. № подл.

Изм.	Лист	№ докум.	Подп.	Дата
Разраб.	user			12.11.2019
Пров.				
Т. контр.				
Нач.отд.				
Н. контр.				
Утв.				

70-223

Соединитель
для поручня с пазом
Ø48.3

Лит.	Масса	Масштаб
Лист	Листов	1