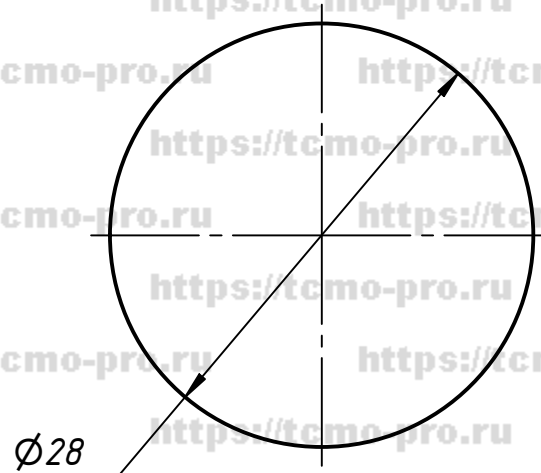
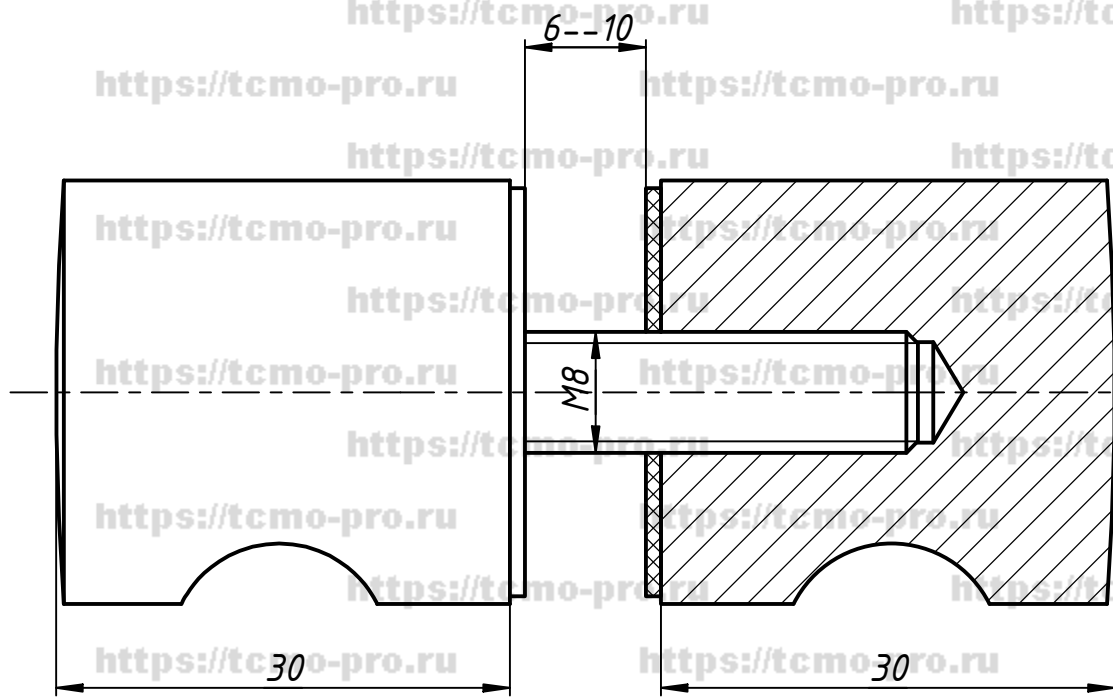


40E-157

Перв. примен.

Справ. №



тверстие в стекле Ø 10 мм

A

A

Подп. и дата

Инв. № дубл.

Взам. инв. №

Подп. и дата

Инв. № подл.

Изм.	Лист	№ докум.	Подп.	Дата
Разраб.	user			06.09.2019
Пров.				
Т. контр.				
Нач.отд.				
Н. контр.				
Утв.				

451-304			
https://tcmo-pro.ru	Лит.	Масса	Масштаб
КНОД			
	Лист	Листов	1