

897-S

Перв. примен.

Справ. №

A

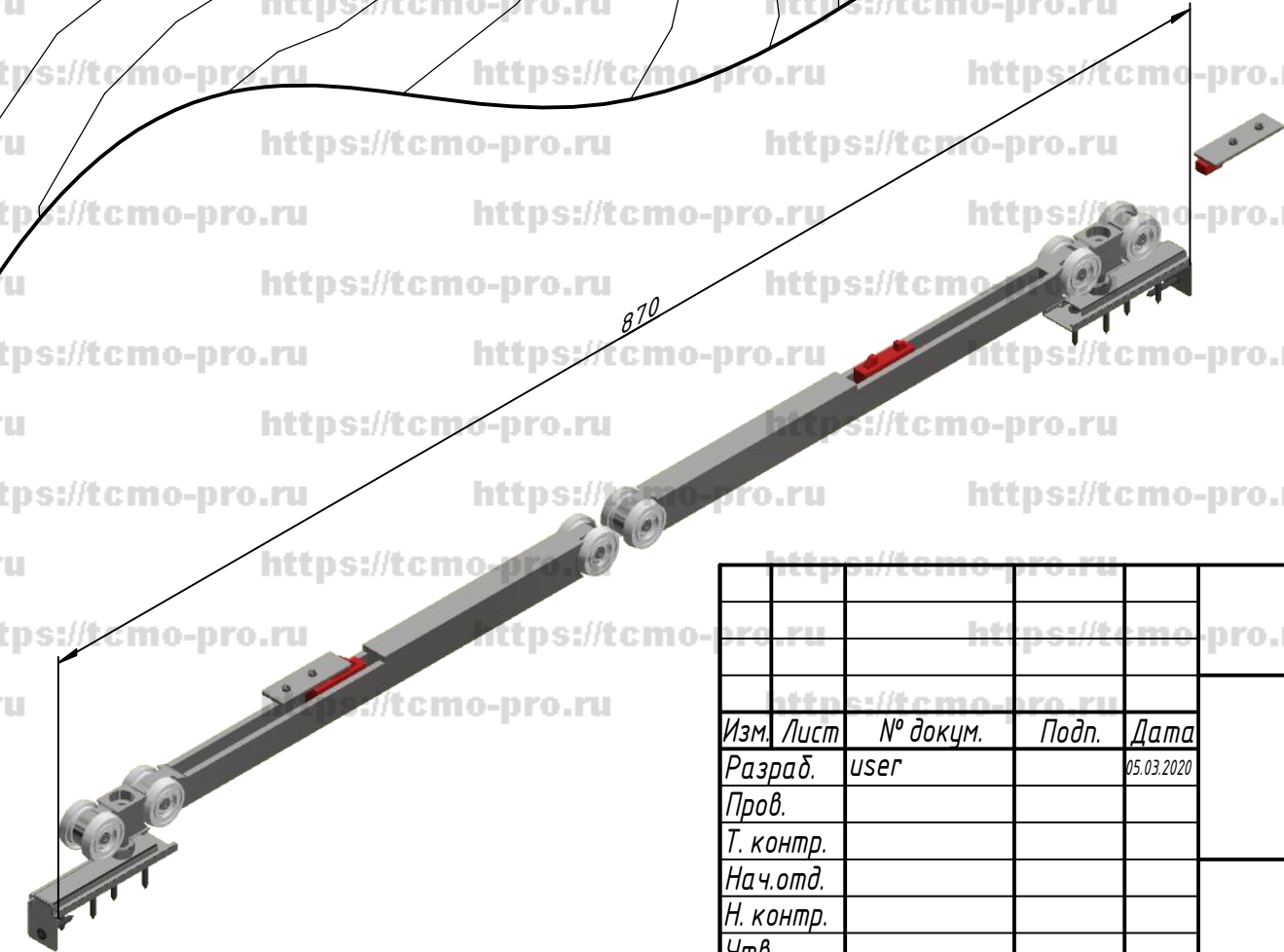
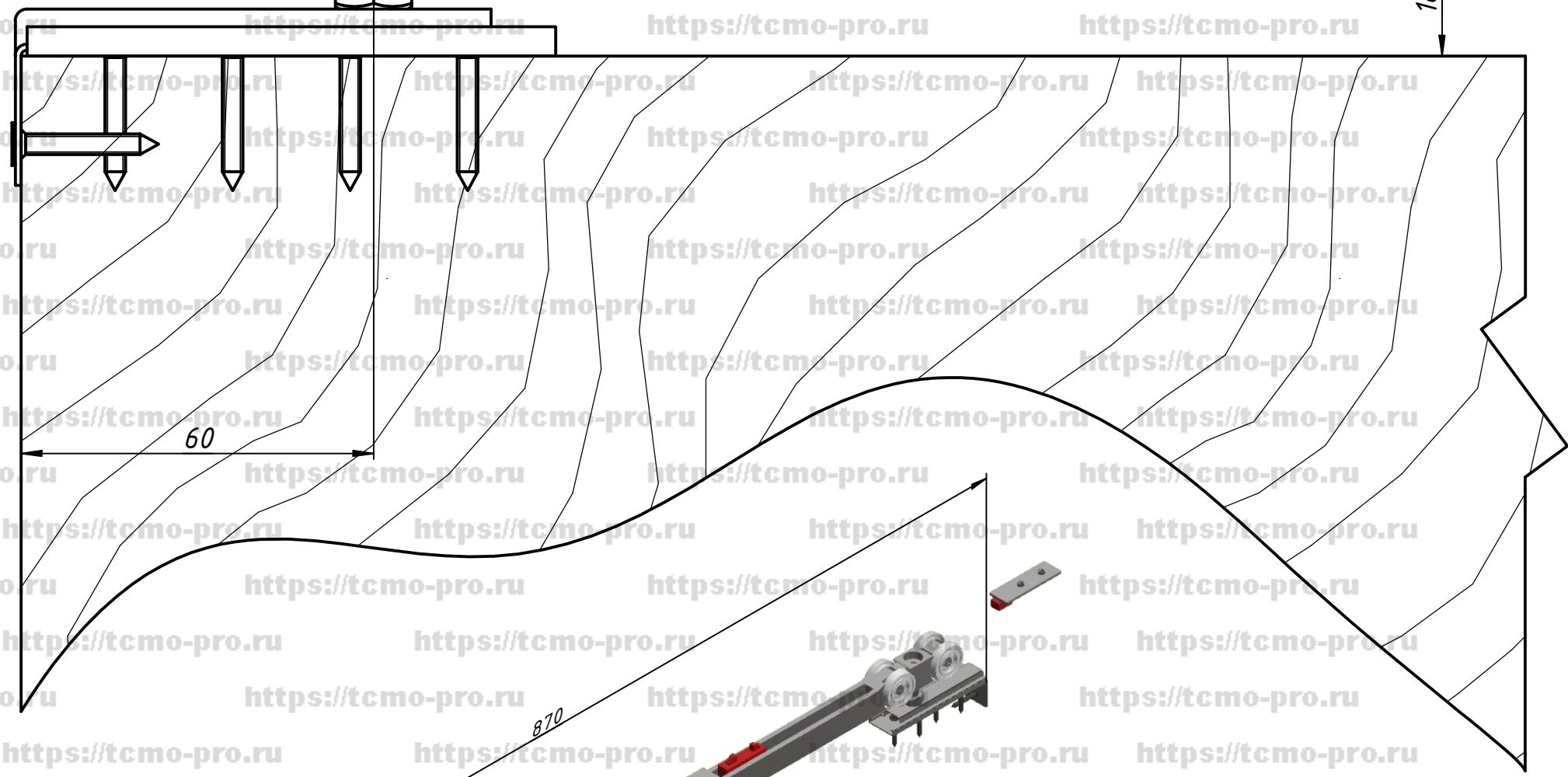
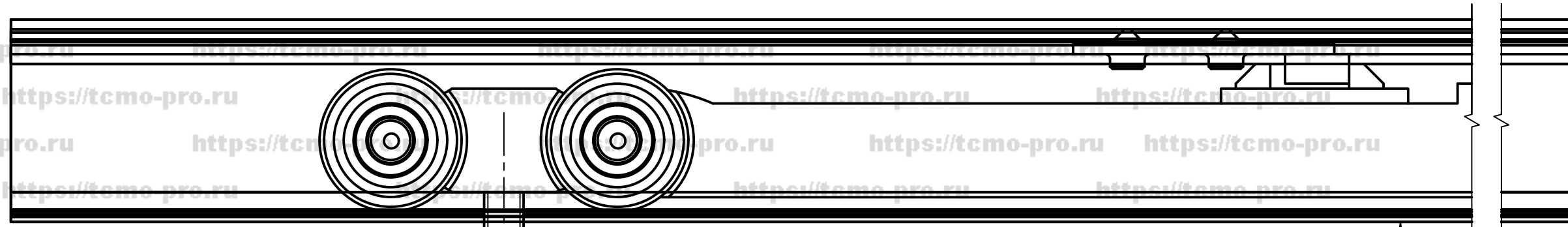
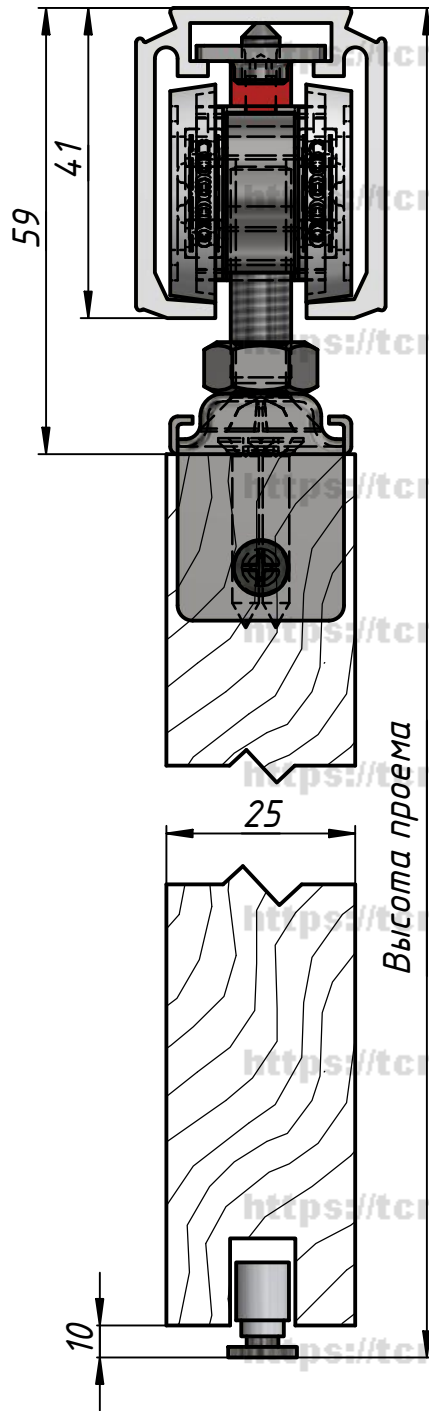
Подп. и дата

Инв. № дубл.

Взам. инв. №

Подп. и дата

Инв. № подл.



Изм.	Лист	№ докум.	Подп.	Дата
Разраб.	user			05.03.2020
Пров.				
Т. контр.				
Нач.отд.				
Н. контр.				
Утв.				

S-268

Комплект для раздвижной деревянной двери с доводчиком

Лист	Масса	Масштаб
Лист	Листов	1