

S165

2000

Перв. примен.

Справ. №

A

Подп. и дата

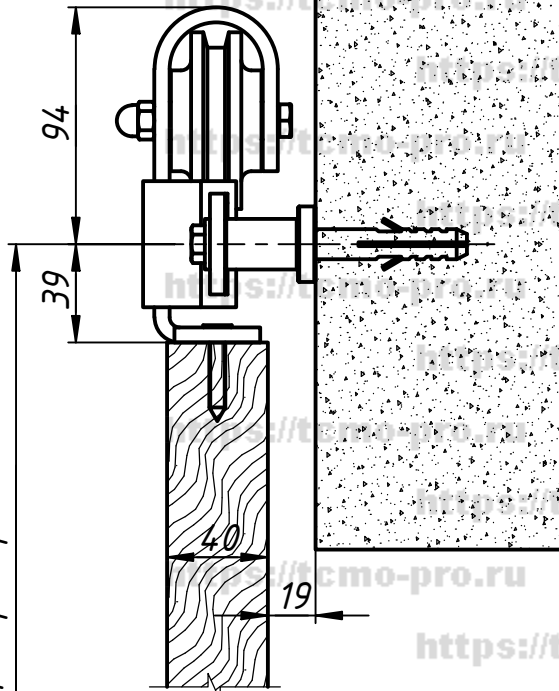
Инв. № дубл.

Взам. инв. №

Подп. и дата

Инв. № подл.

Высота проема до центра трека



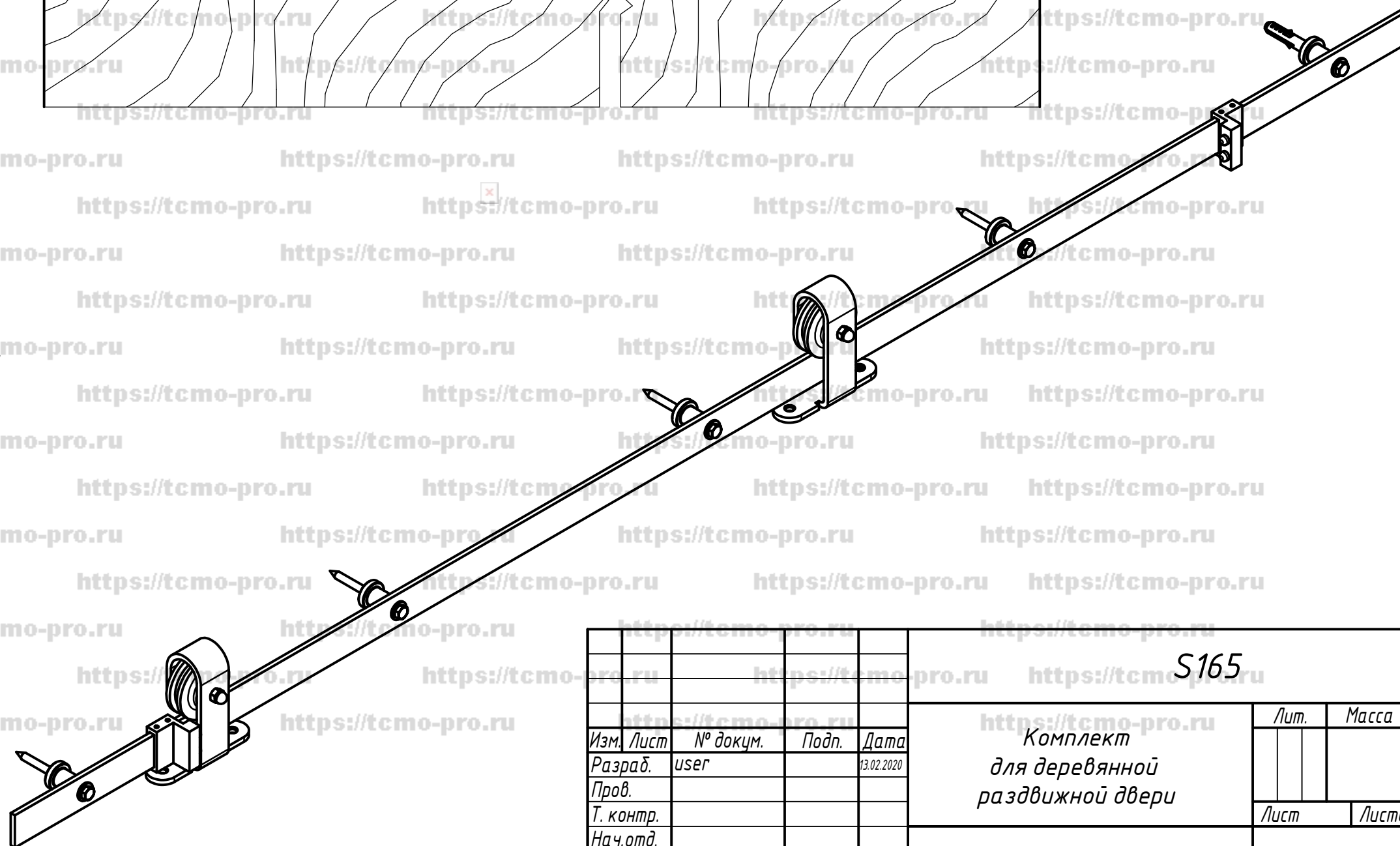
Ограничитель

Стопор

Каретка

Направляющая

10



				S165				
Изм.	Лист	№ докум.	Подп.	Дата	Комплект для деревянной раздвижной двери	Лист	Масса	Масштаб
Разраб.	user			13.02.2020				
Пров.						Лист	Листов	1
Т. контр.								
Н. контр.								
Утв.								