

90L

Перв. примен.

Справ. №

A

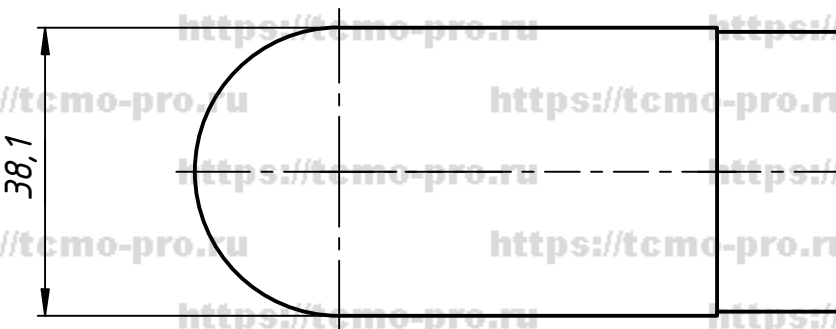
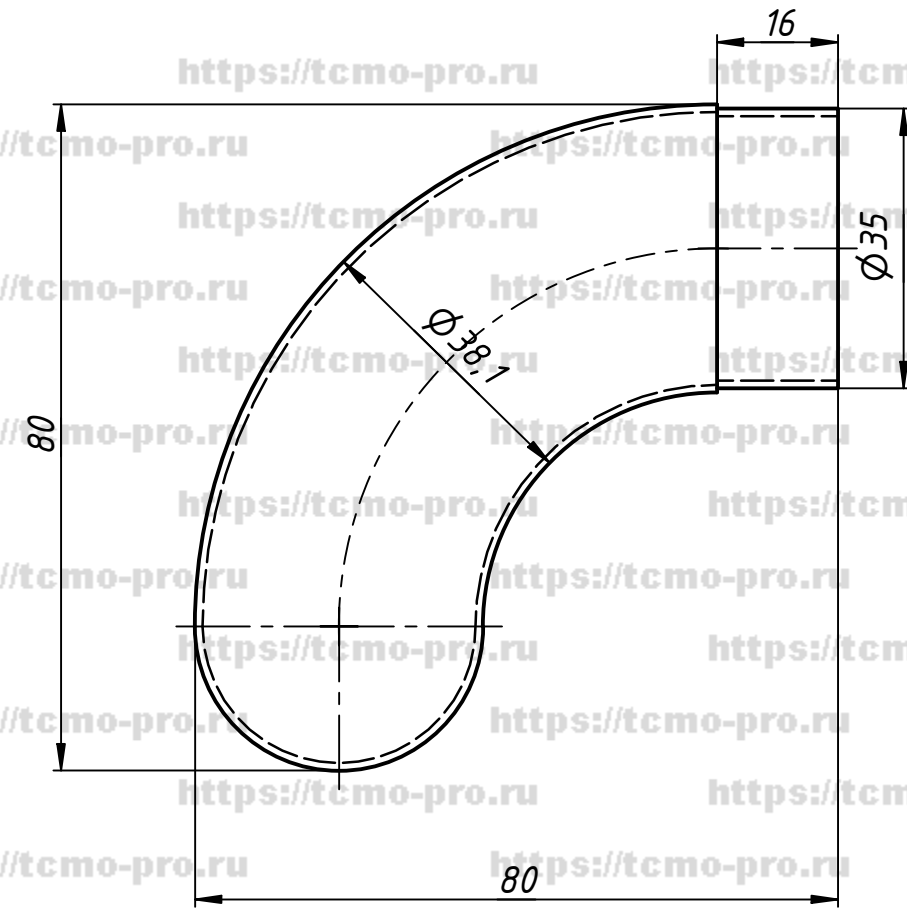
Подп. и дата

Изм. № дубл.

Взам. инв. №

Подп. и дата

Изм. № подл.



| | | | | | | | | |
|-----------|------|----------|-------|------------|--------------------------------|------|--------|---------|
| | | | | | 706 | | | |
| Изм. | Лист | № докум. | Подп. | Дата | Заглушка для поручня Ø 38.1 | Лист | Масса | Масштаб |
| Разраб. | user | | | 13.03.2019 | | | | |
| Пров. | | | | | | | | |
| Т. контр. | | | | | | | | |
| Нач.отд. | | | | | | | | |
| Н. контр. | | | | | | | | |
| Утв. | | | | | | | | |
| | | | | | | Лист | Листов | 1 |