

07L

Перв. примен.

Справ. №

A

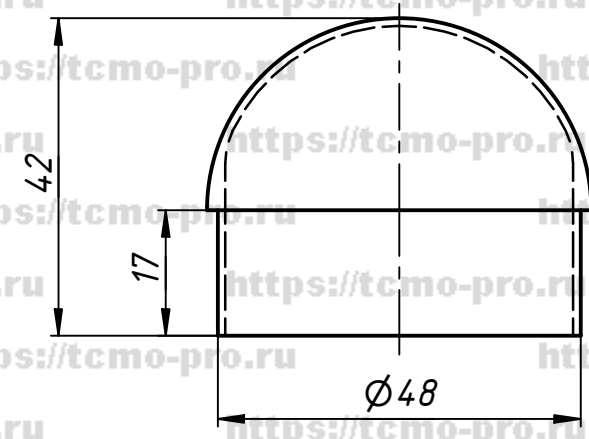
Подп. и дата

Инд. № дубл.

Взам. инв. №

Подп. и дата

Инд. № подл.



					740			
Изм.	Лист	№ докум.	Подп.	Дата	Заглушка для поручня $\Phi 50.8$	Лист	Масса	Масштаб
Разраб.	user			13.03.2019				
Пров.								
Т. контр.						Лист	Листов	1
Н. контр.								
Утв.								