

122-812B

Перв. примен.

Справ. №

A

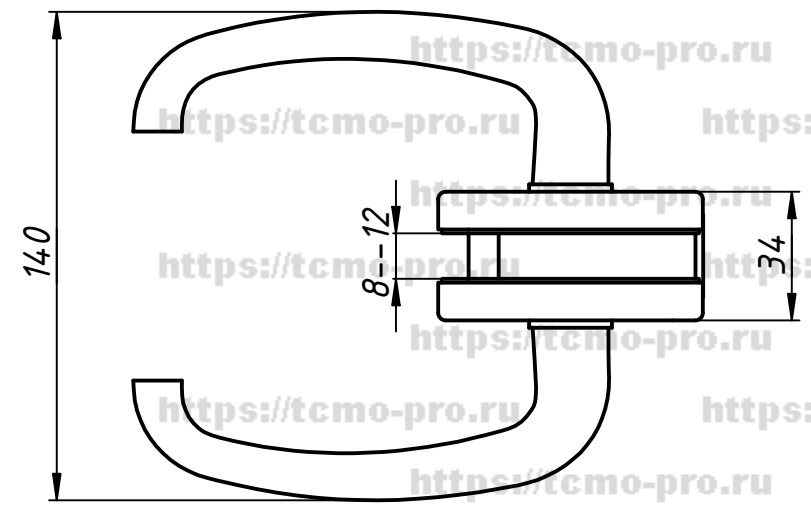
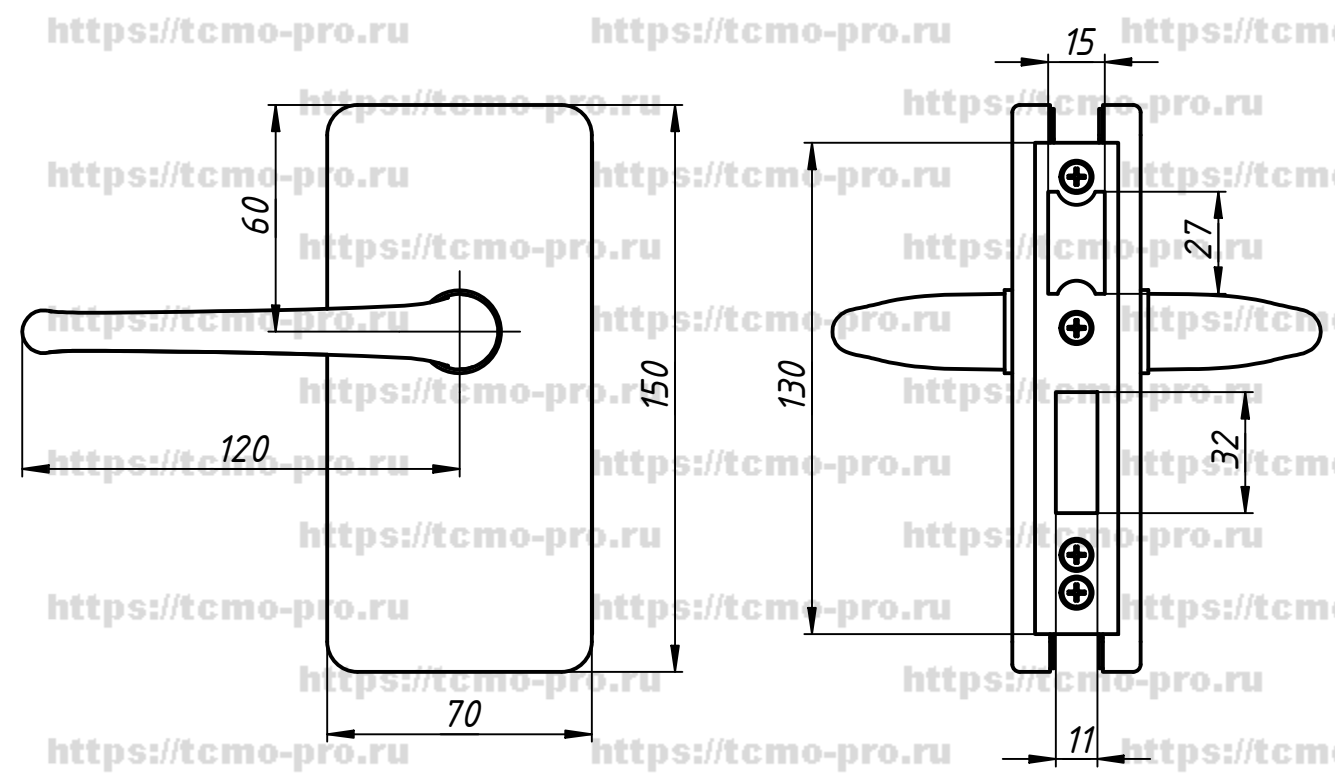
Подп. и дата

Инв. № дубл.

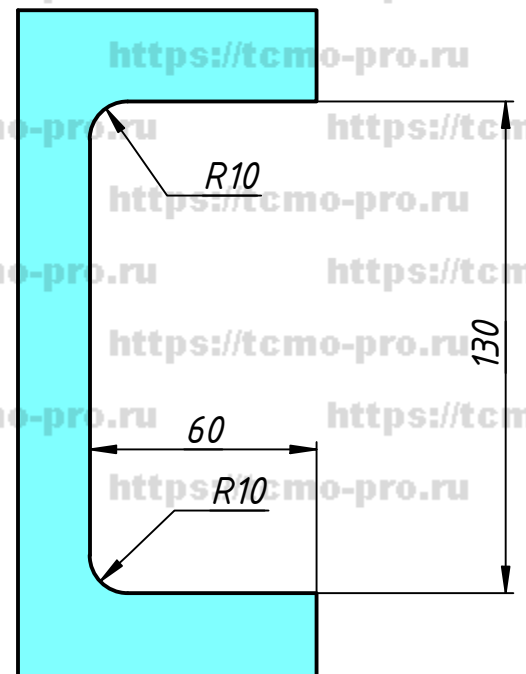
Взам. инв. №

Подп. и дата

Инв. № подл.



Вырез в стекле



1. Ответная часть на стекло для замка 122-812А.
2. В комплекте есть прокладки.
3. Ручка выполняет декоративную функцию и не нажимается.



Изм.	Лист	№ докум.	Подп.	Дата
Разраб.	user			31.01.2019
Пров.				
Т. контр.				
Нач.отд.				
Н. контр.				
Утв.				

122-812B			
Ответная часть на стекло	Лит.	Масса	Масштаб
	Лист	Листов	1