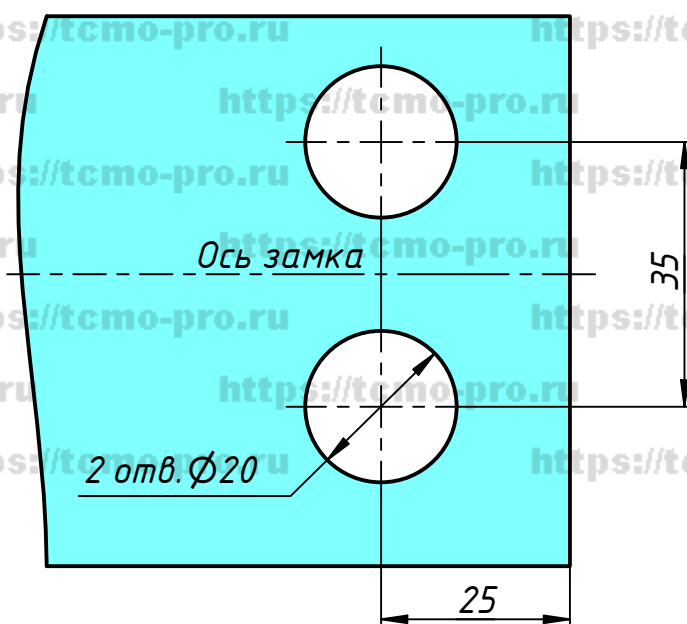
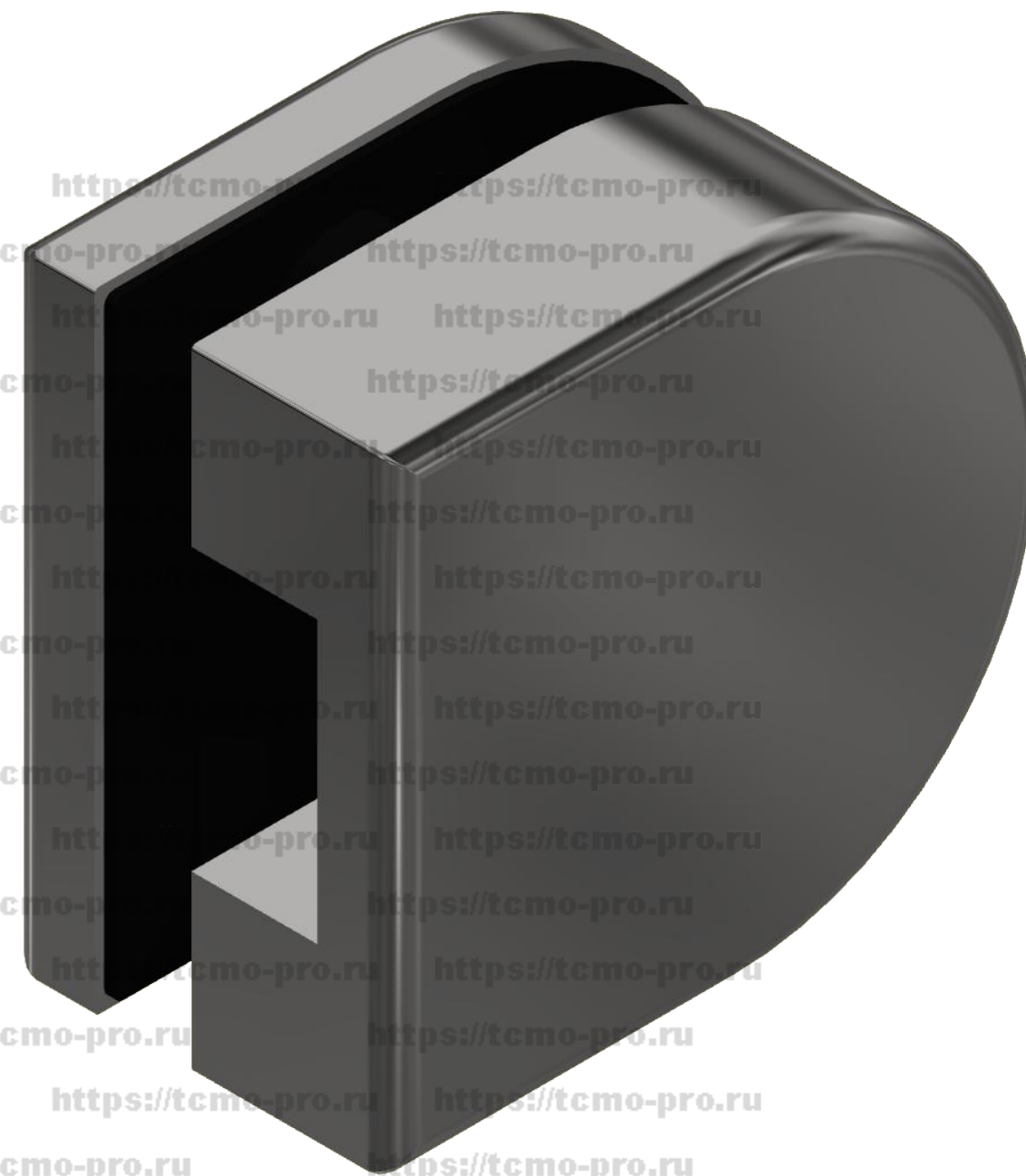
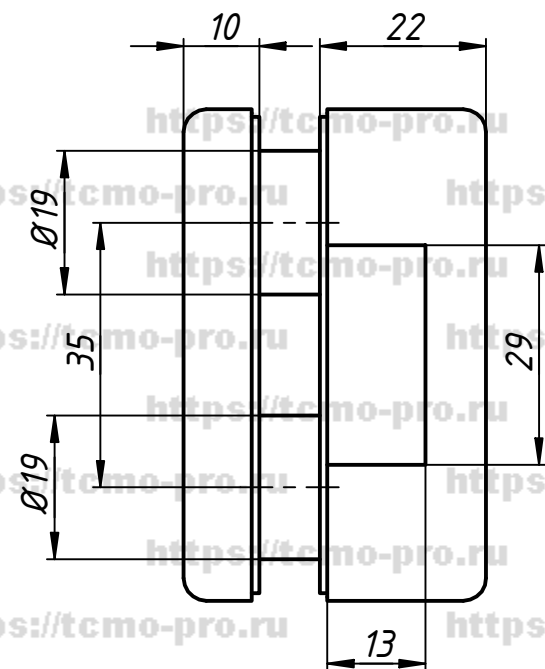


122-593D



Отверстия в стекле

1. Ответная часть для замка 122-593А (без притвора) на стекло.
2. Зазор между стеклами должен быть не более 8мм.

Перв. примен.
Справ. №
А
Подп. и дата
Инв. № дубл.
Взам. инв. №
Подп. и дата
Инв. № подл.

				122-593D			
Изм.	Лист	№ докум.	Подп.	Дата	Лит.	Масса	Масштаб
Разраб.	user			30.01.2019			
Пров.							
Т. контр.					Лист	Листов	1
Нач. отд.							
Н. контр.							
Утв.							