

122-593A

Перв. примен.

Справ. №

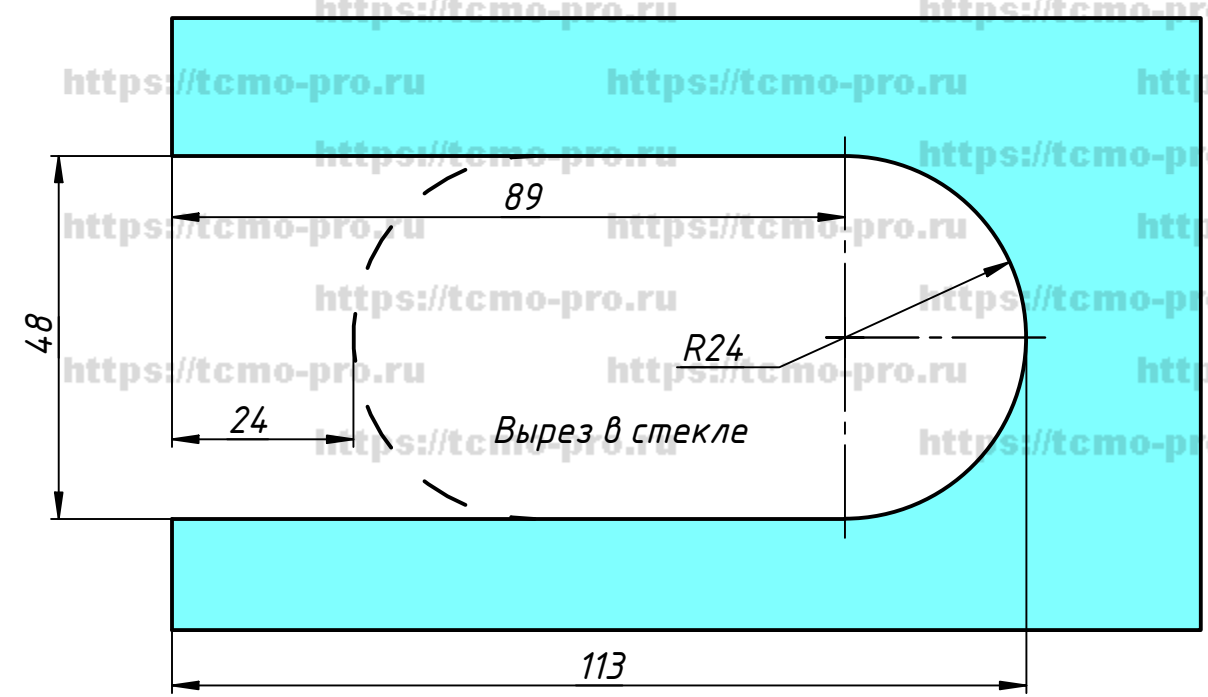
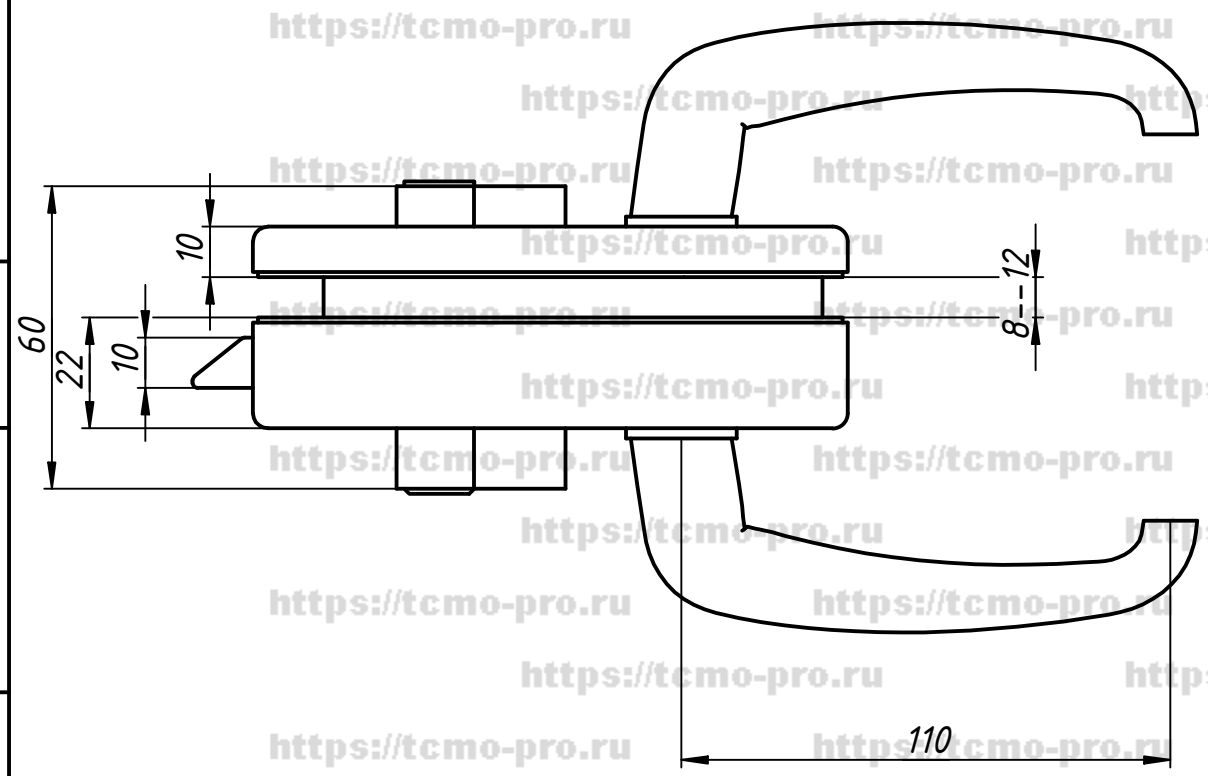
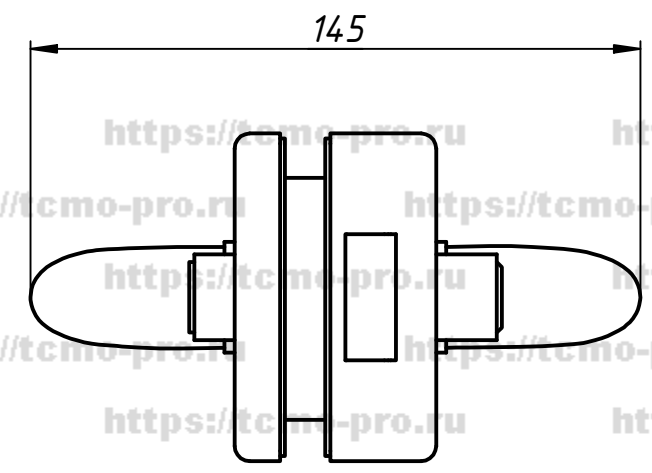
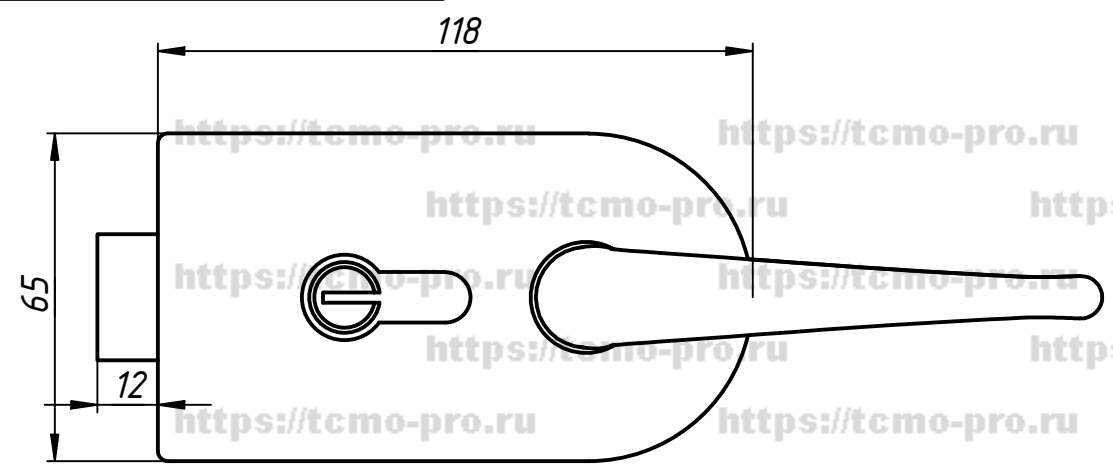
Подп. и дата

Инв. № дубл.

Взам. инв. №

Подп. и дата

Инв. № подл.



1. Замок без притвора.
2. Ответная часть на стену есть в комплекте.
3. Направление нажима и сторону открытия замка можно поменять.
4. Подходят стандартные цилиндрические механизмы.

Изм.	Лист	№ докум.	Подп.	Дата
Разраб.	user			30.01.2019
Пров.				
Т. контр.				
Нач.отд.				
Н. контр.				
Утв.				

122-593A			
Замок для стеклянных дверей	Лит.	Масса	Масштаб
	Лист	Листов	1