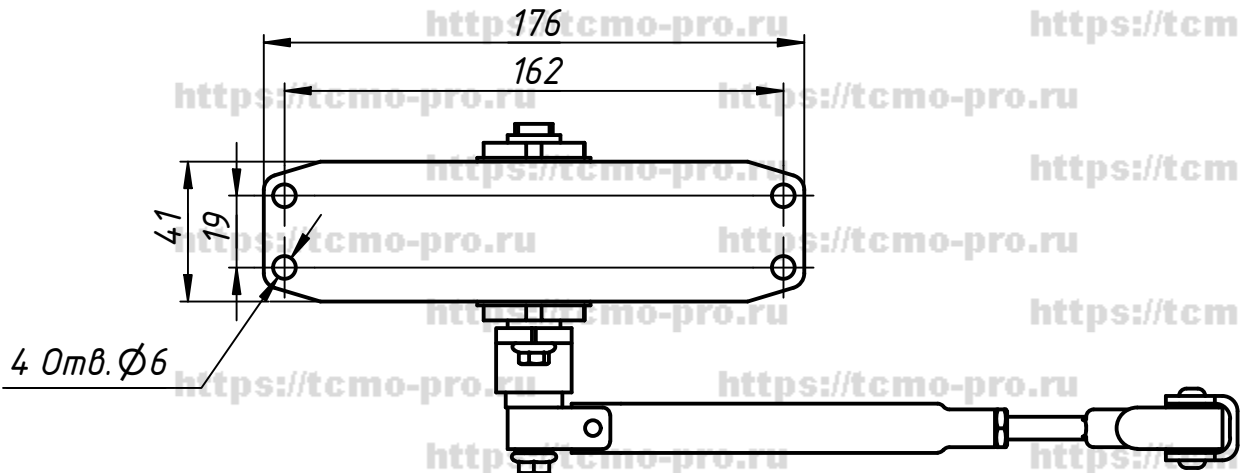
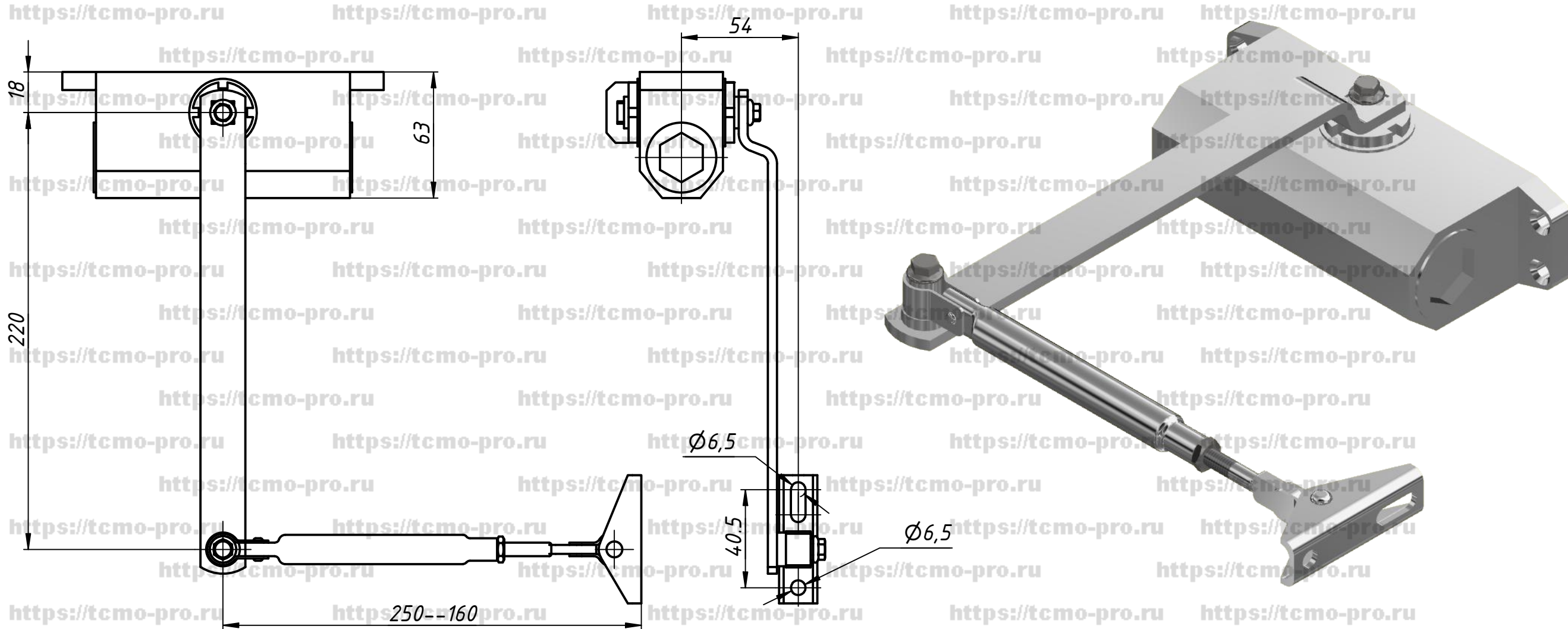


190-N



1. Доводчик предназначен для установки на распашные двери.
2. Конструкция позволяет устанавливать доводчик на "правые" и "левые" двери.
3. Вес двери 40-65кг. ширина-900 мм.
4. Рабочая температура до -30°.
5. Есть регулировка скорости закрывания и скорости доводки.
6. Маркировка цвета:
  - B-brain (коричневый)
  - S-silver (серебристый)
  - W-white (белый)

Перв. примен.
Справ. №
Подп. и дата
Инв. № дубл.
Взам. инв. №
Подп. и дата
Инв. № подл.

				N-061		
				Доводчик дверной		
Изм.	Лист	№ докум.	Подп.	Дата		
		user		28.01.2019		
Пров.						
Т. контр.						
Нач.отд.						
Н. контр.						
Утв.						
					Лист	Листов
					1	1