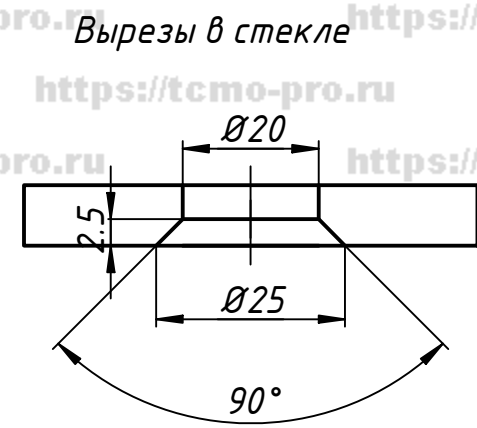
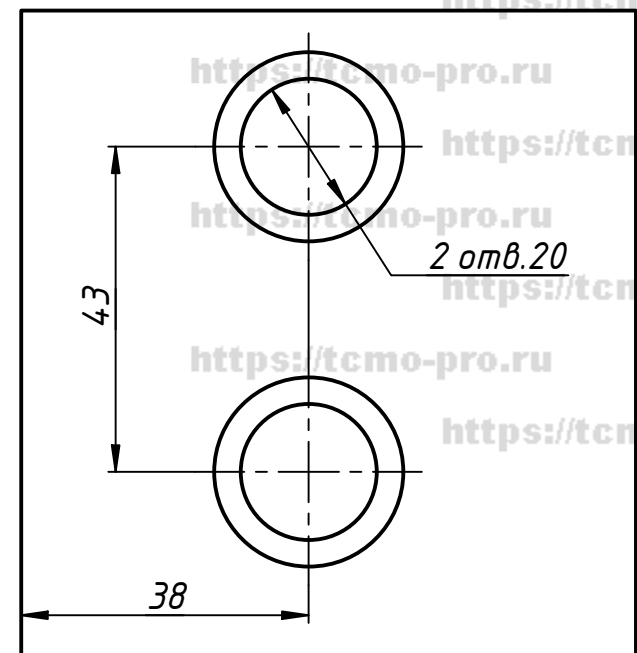
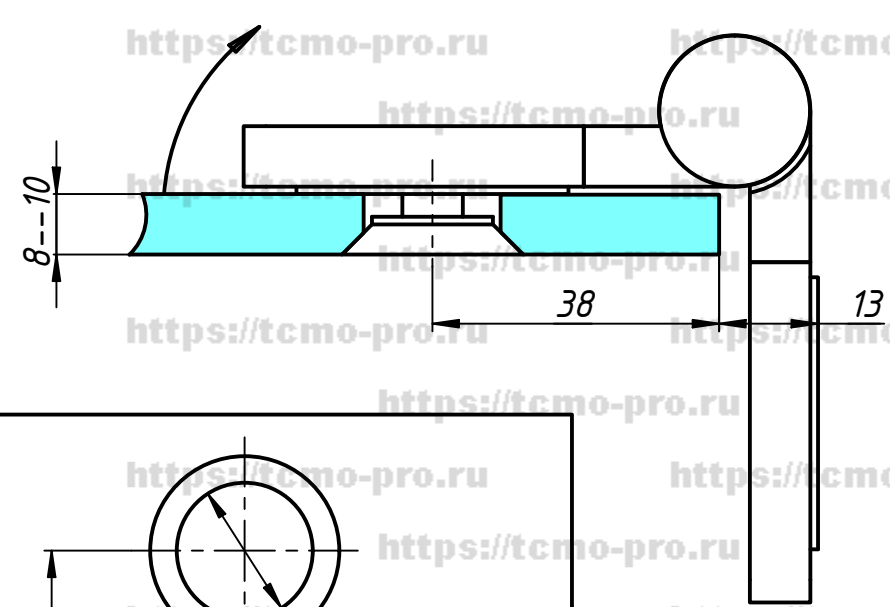
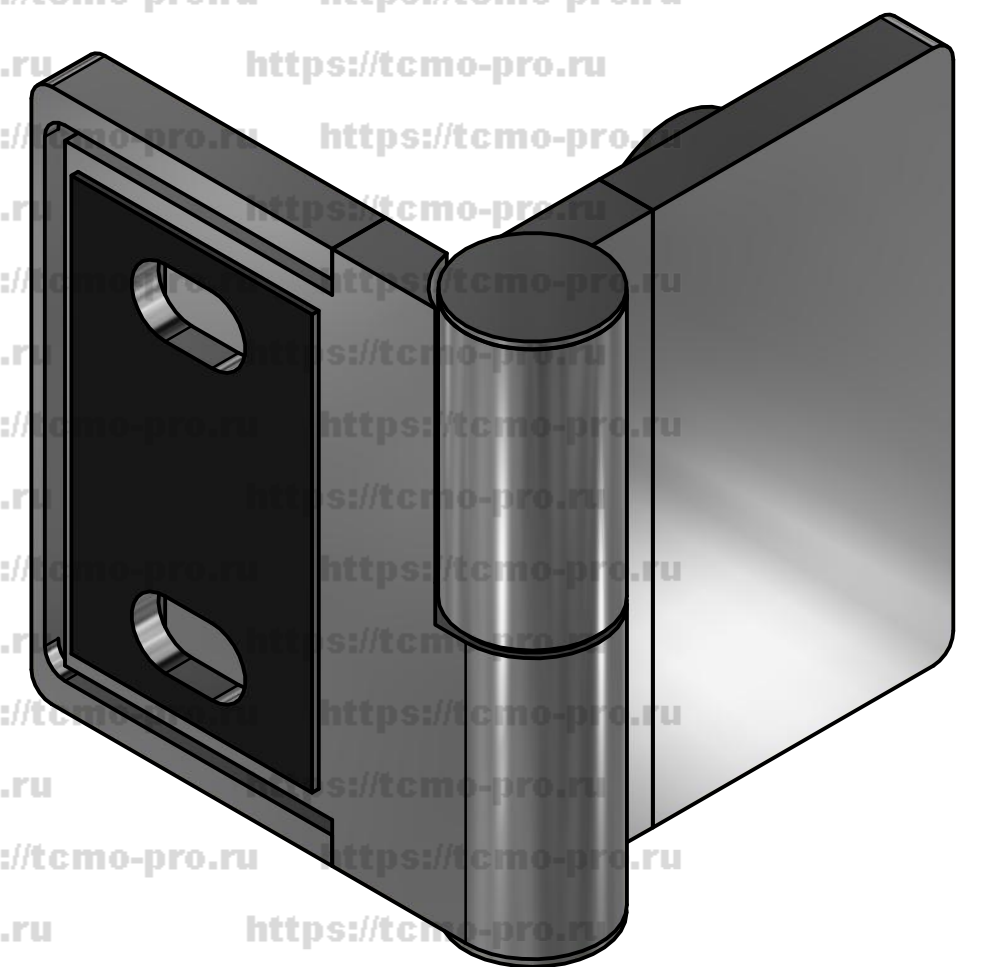
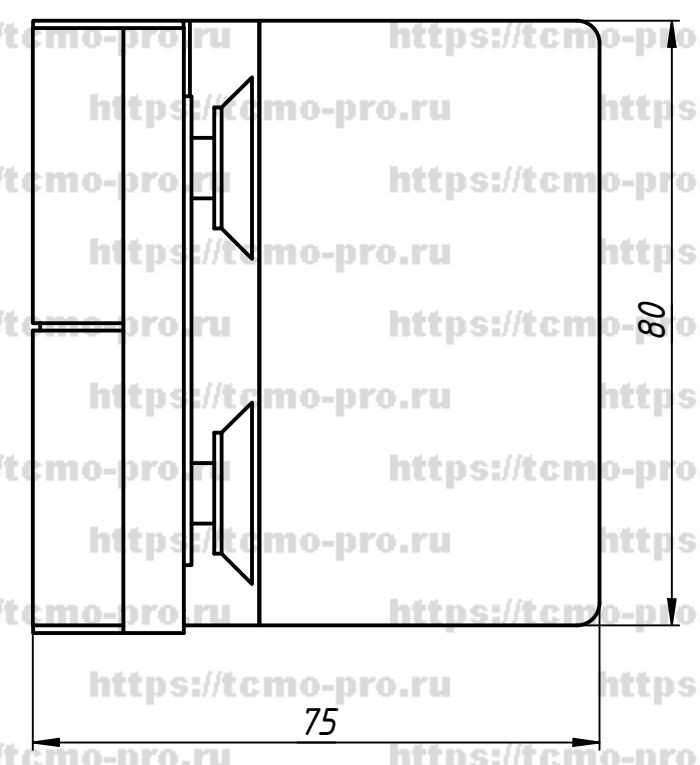
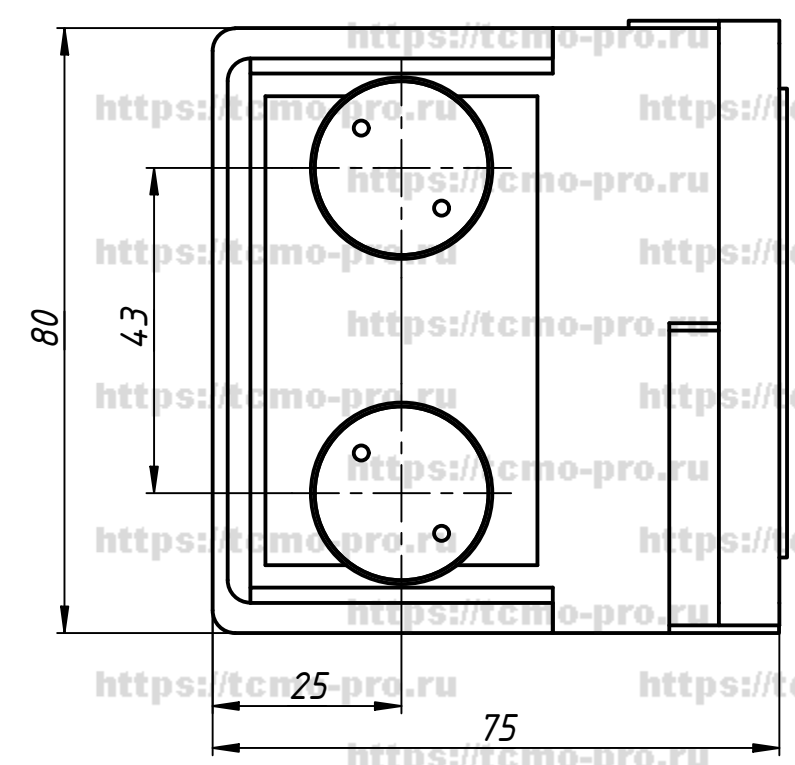


94-1Left

Перв. примен.

Справ. №



Вырезы в стекле

A

Подп. и дата

Инв. № дубл.

Взам. инв. №

Подп. и дата

Инв. № подл.

Изм.	Лист	№ докум.	Подп.	Дата
		user		24.08.2018
Разраб.				
Пров.				
Т. контр.				
Нач.отд.				
Н. контр.				
Утв.				

94-1Left

Петля стена-стекло
с лифтом
Левая

Лит.	Масса	Масштаб
Лист	Листов	1