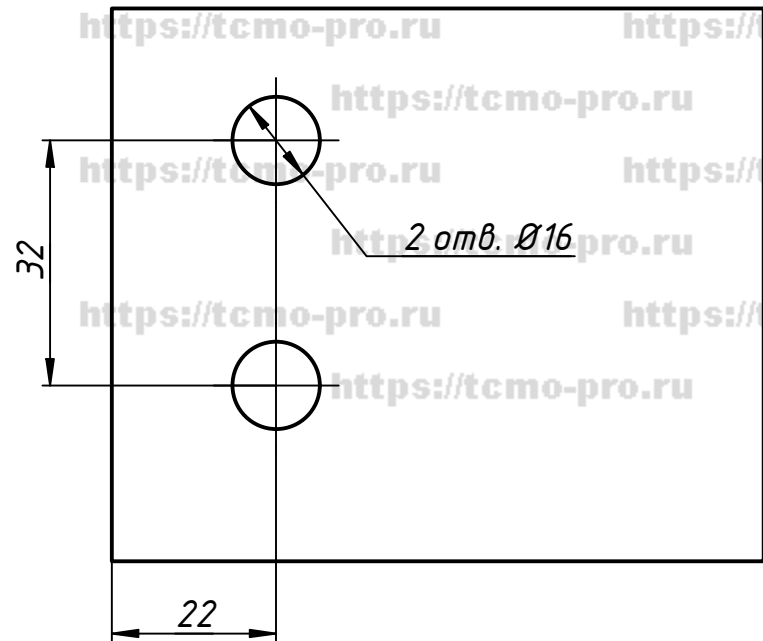
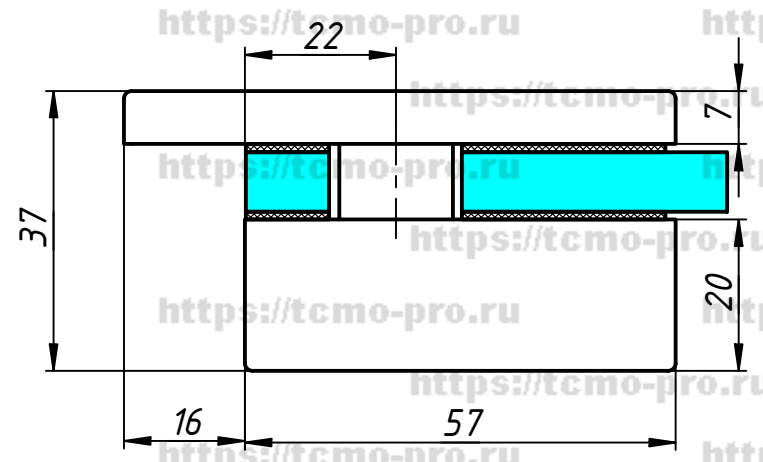
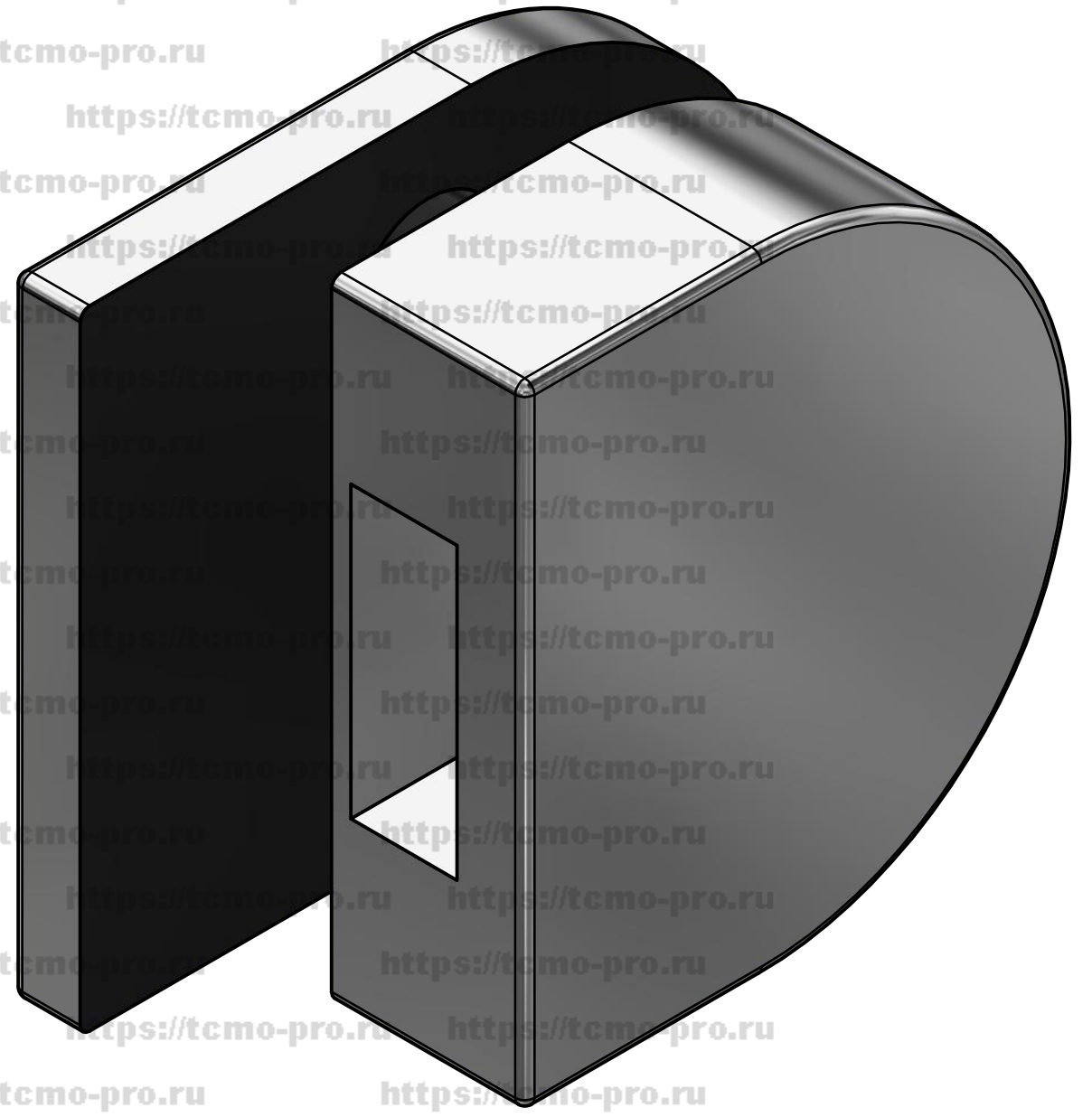
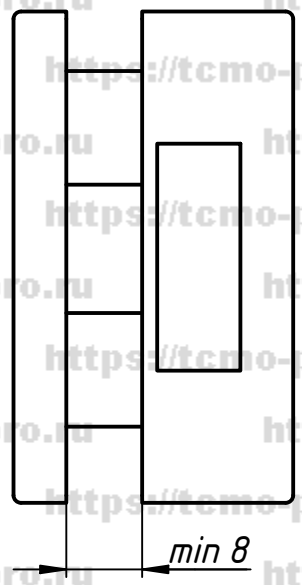
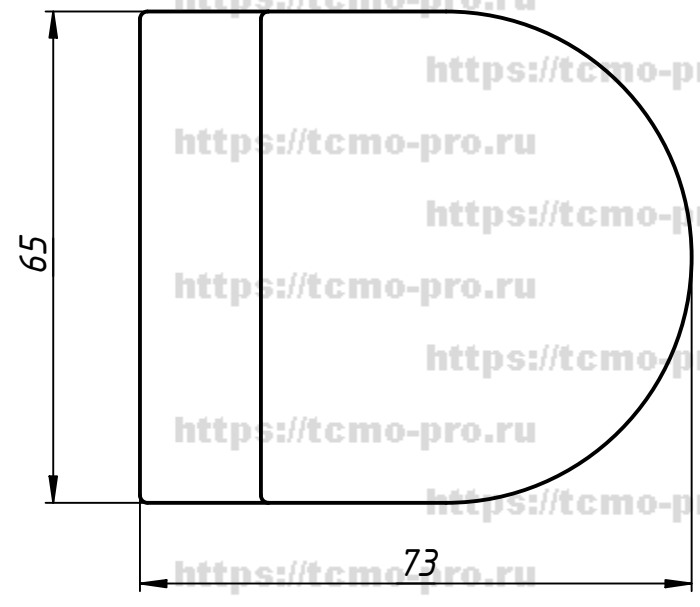


122-1603

Перв. примен.

Справ. №



Отверстия в стекле

A

Подп. и дата

Инв. № дубл.

Взам. инв. №

Подп. и дата

Инв. № подл.

Изм.	Лист	№ докум.	Подп.	Дата
Разраб.	user			20.08.2018
Пров.				
Т. контр.				
Нач.отд.				
Н. контр.				
Утв.				

122-1603		
Лит.	Масса	Масштаб
Лист		Листов 1
1 Копировал		
Формат А3		