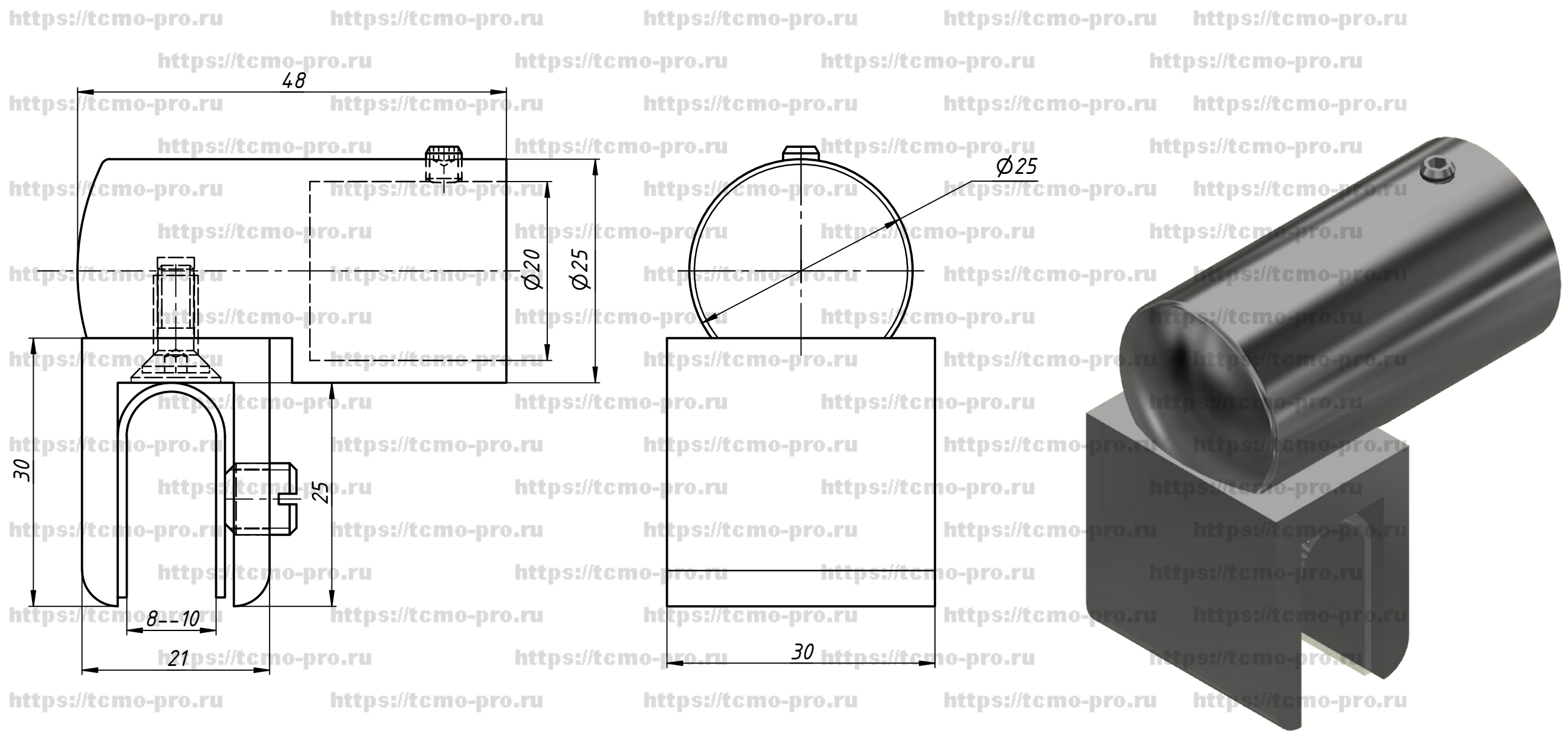


09-Е11

Перв. примен.

Справ. №



A

Подп. и дата

Инд. № дубл.

Взам. инв. №

Подп. и дата

Инд. № подл.

Изм.	Лист	№ докум.	Подп.	Дата
Разраб.	user			04.06.2019
Пров.				
Т. контр.				
Нач.отд.				
Н. контр.				
Утв.				

113-60

Держатель  
труба-стекло  
торцевой

Лист	Масса	Масштаб
Лист	Листов	1