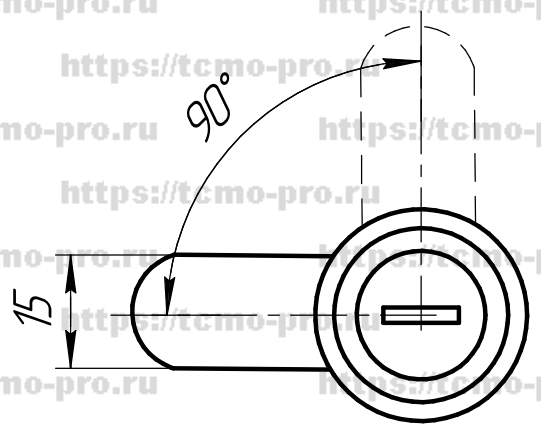
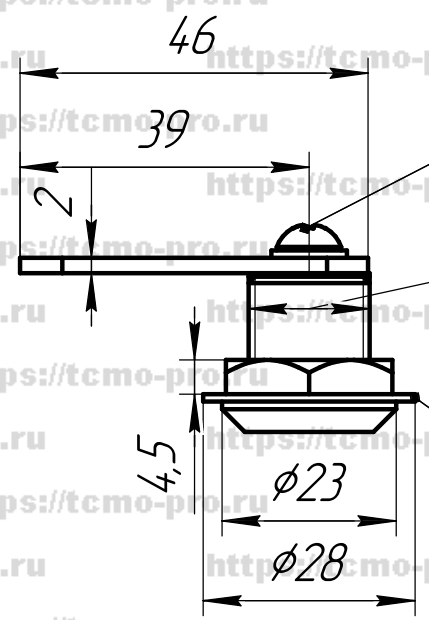
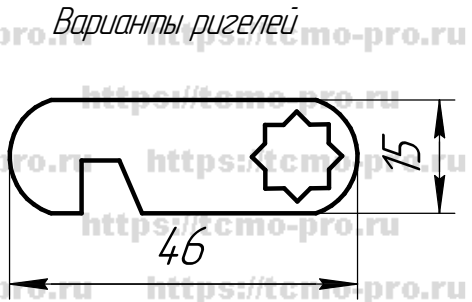
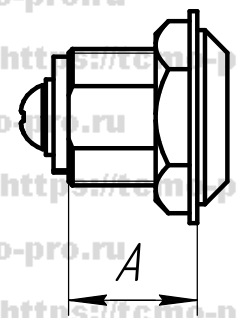


Инв. № подл. Подп. и дата. Взам. инв. №



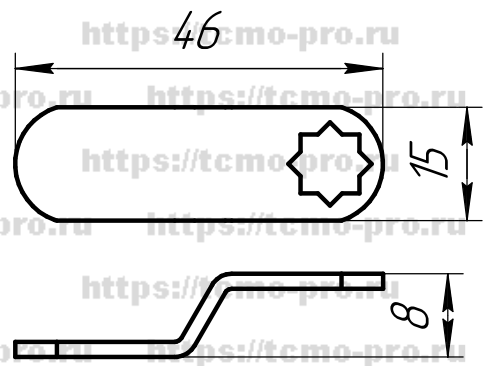
Тип замка	Размер А
"15"	17 мм
"20"	22 мм
"30"	32 мм



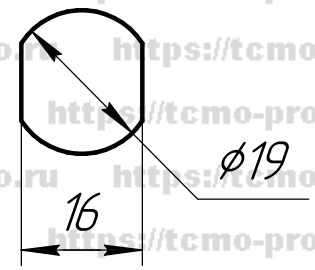
Винт М5

М18

Кольцо металлическое



Размеры отверстия под замок



Изм.	Кол.уч.	Лист	№вок.	Подп.	Дата
------	---------	------	-------	-------	------

Замок 60-01 (15, 20, 30)

Лист