

120-176

Перв. примен.

Справ. №

A

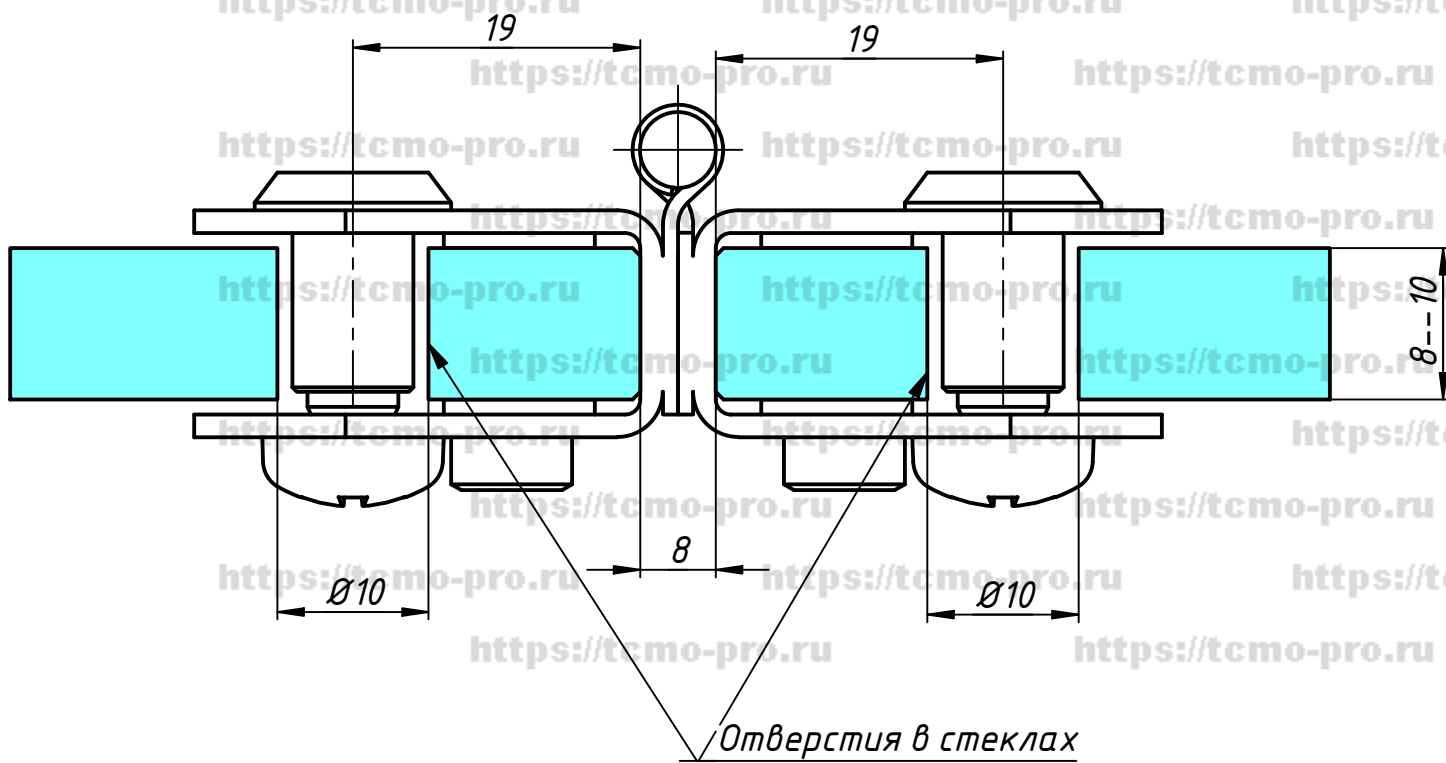
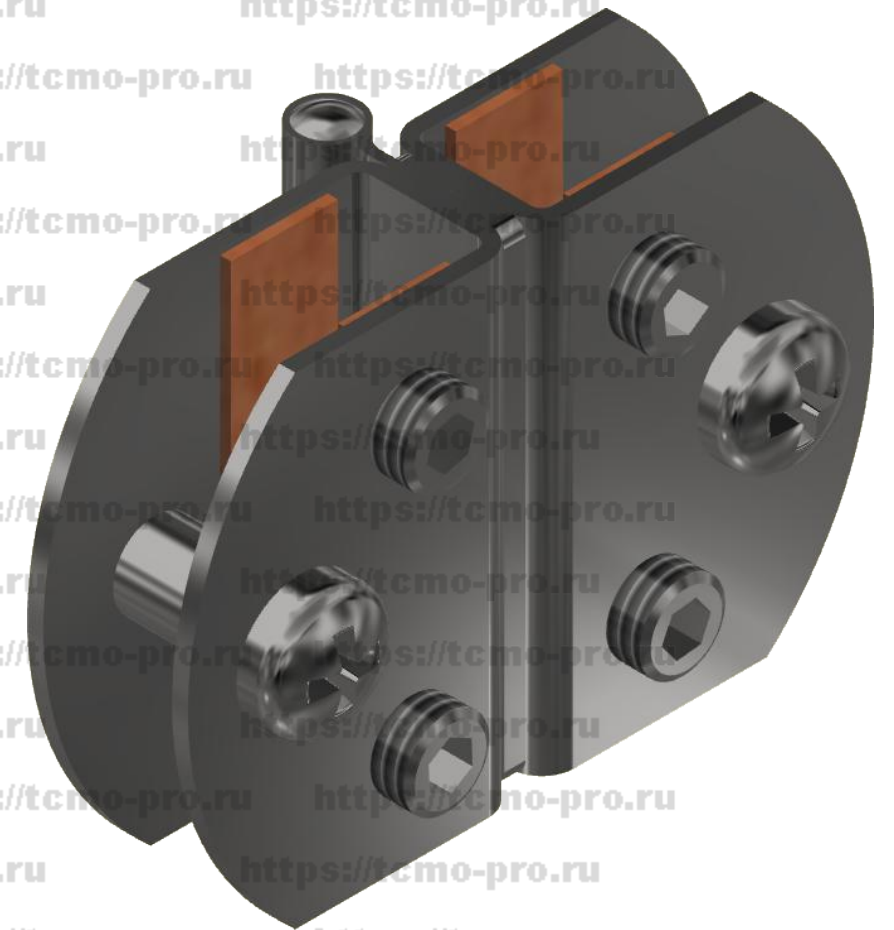
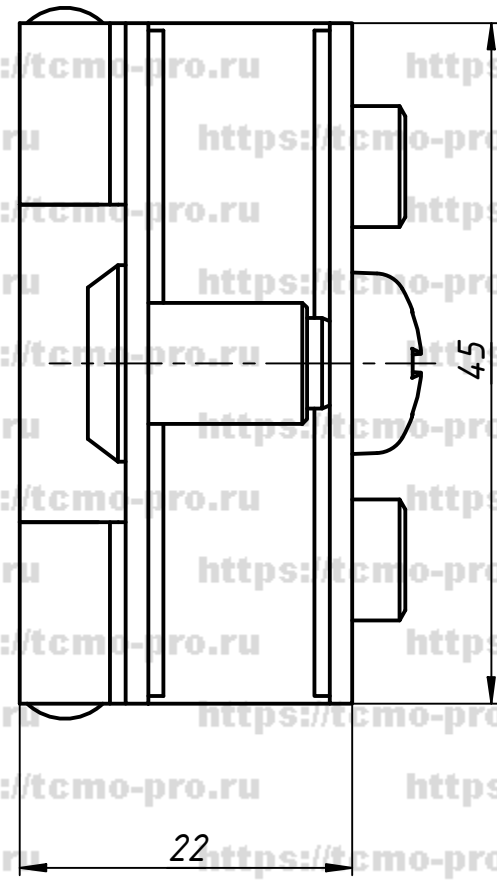
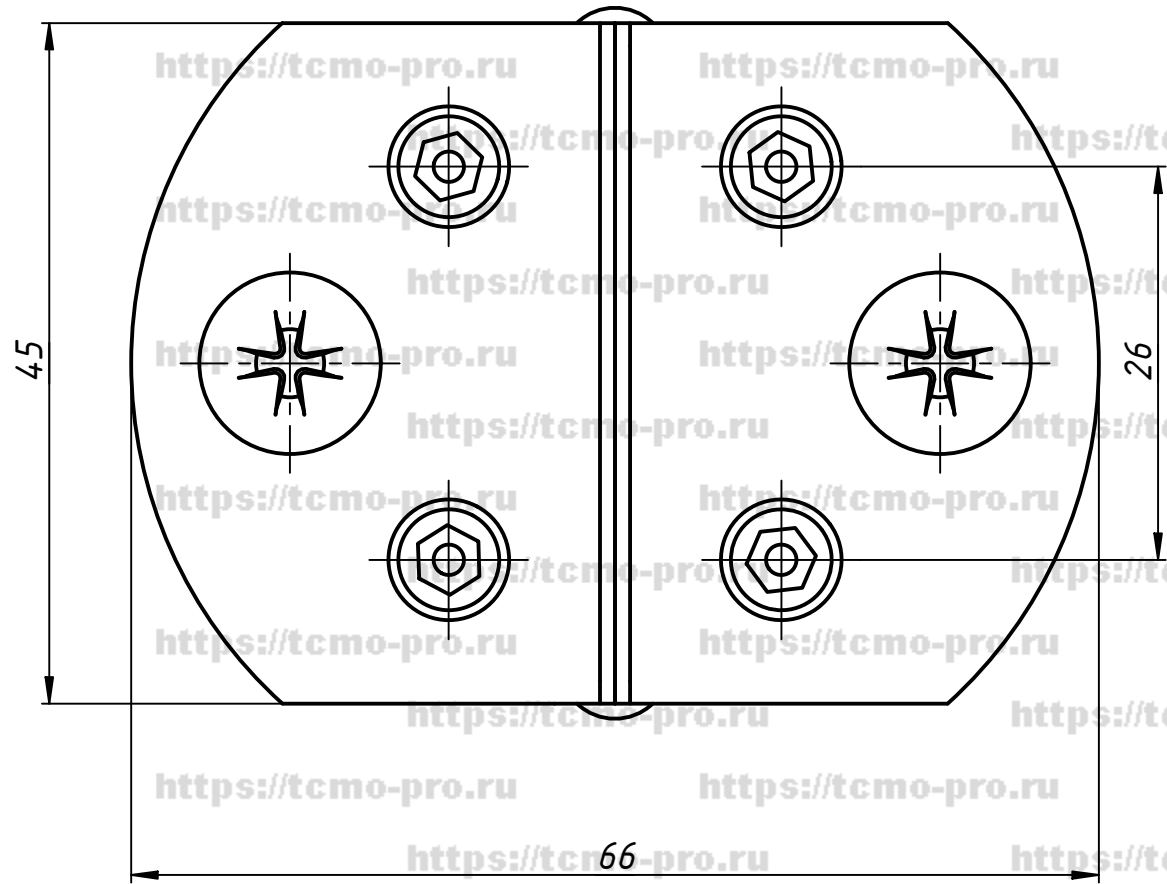
Подп. и дата

Инв. № дубл.

Взам. инв. №

Подп. и дата

Инв. № подл.



				120-176			
				Петля стекло-стекло для витрин			
Изм.	Лист	№ докум.	Подп.	Дата	Лит.	Масса	Масштаб
				15.02.2019			
Разраб.	user						
Пров.							
Т. контр.							
Нач.отд.							
Н. контр.							
Утв.							
					Лист	Листов	1