

120-1748

Перв. примен.

Справ. №

A

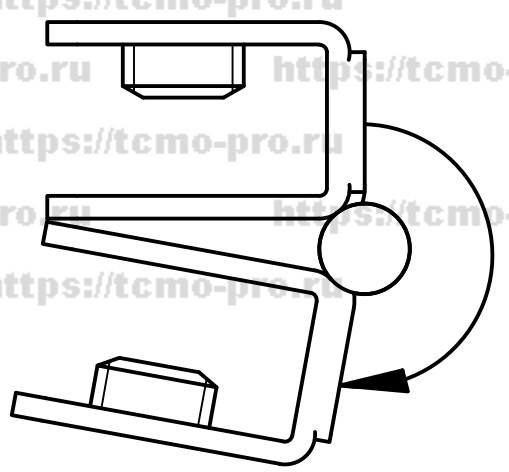
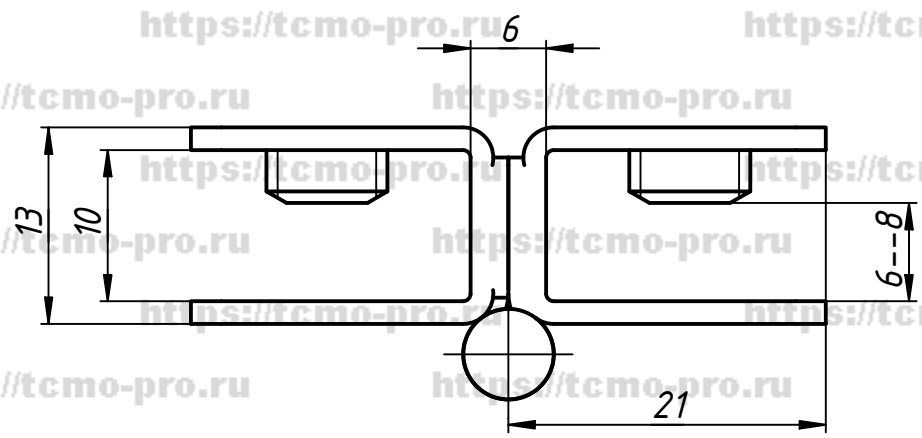
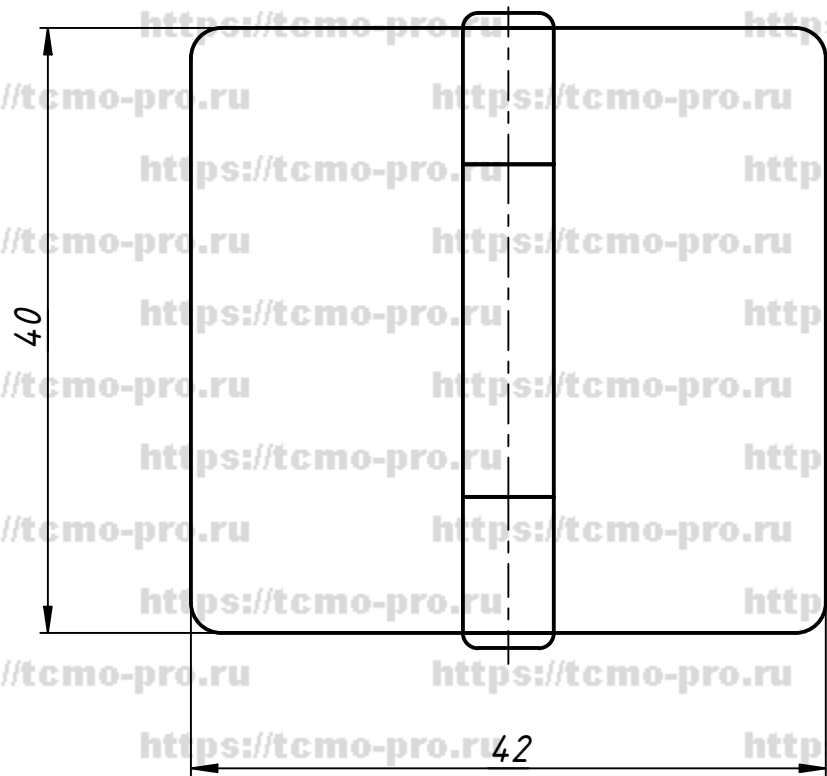
Подп. и дата

Инв. № дубл.

Взам. инв. №

Подп. и дата

Инв. № подл.



| | | | | |
|-----------|------|----------|-------|------------|
| Изм. | Лист | № докум. | Подп. | Дата |
| Разраб. | user | | | 04.12.2019 |
| Пров. | | | | |
| Т. контр. | | | | |
| Нач.отд. | | | | |
| Н. контр. | | | | |
| Утв. | | | | |

| | | | | |
|--------------------------------|--|------|--------|---------|
| 120-1748 | | | | |
| Петля стекло-стекло 180° | | Лист | Масса | Масштаб |
| | | Лист | Листов | 1 |