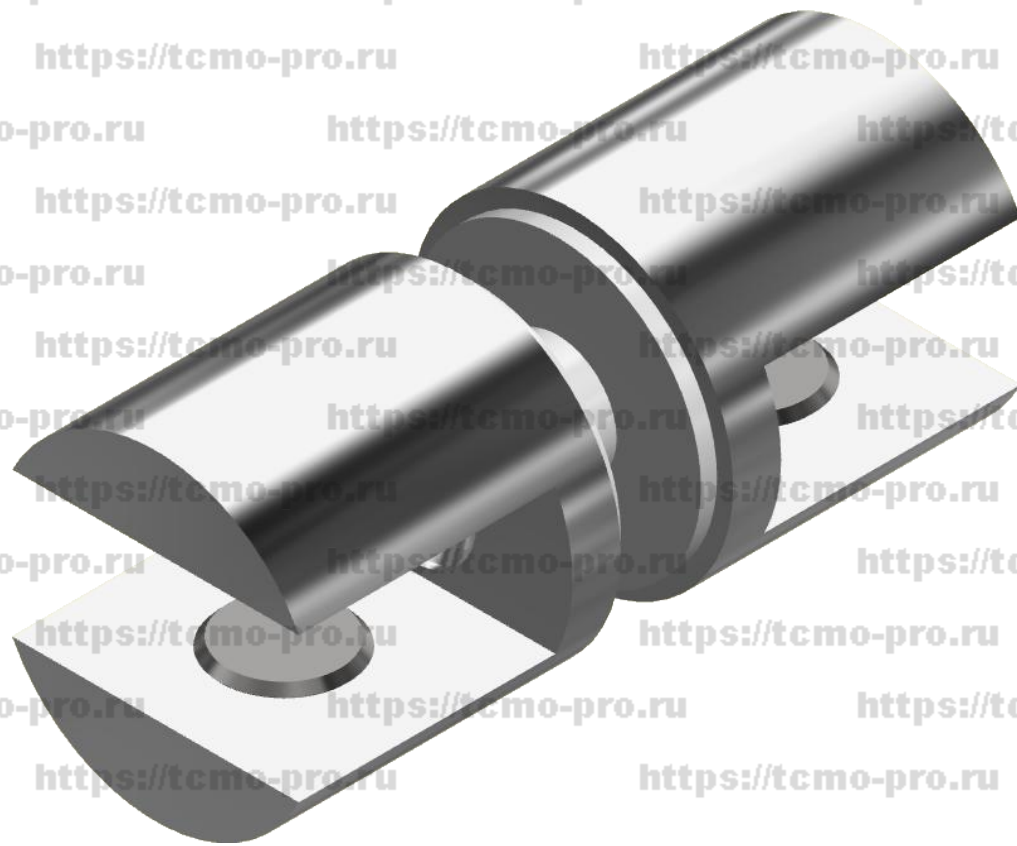
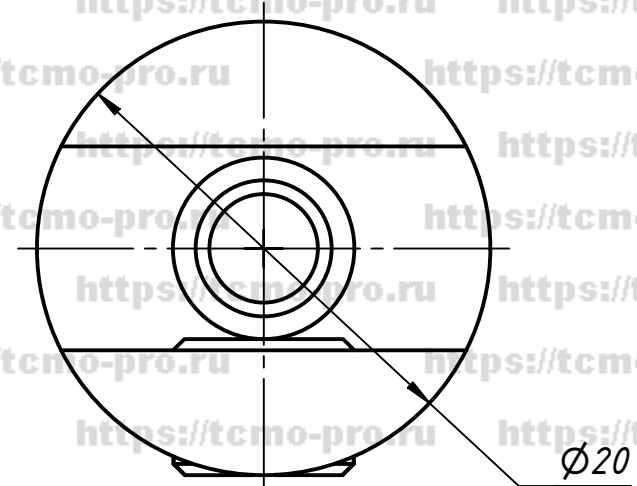
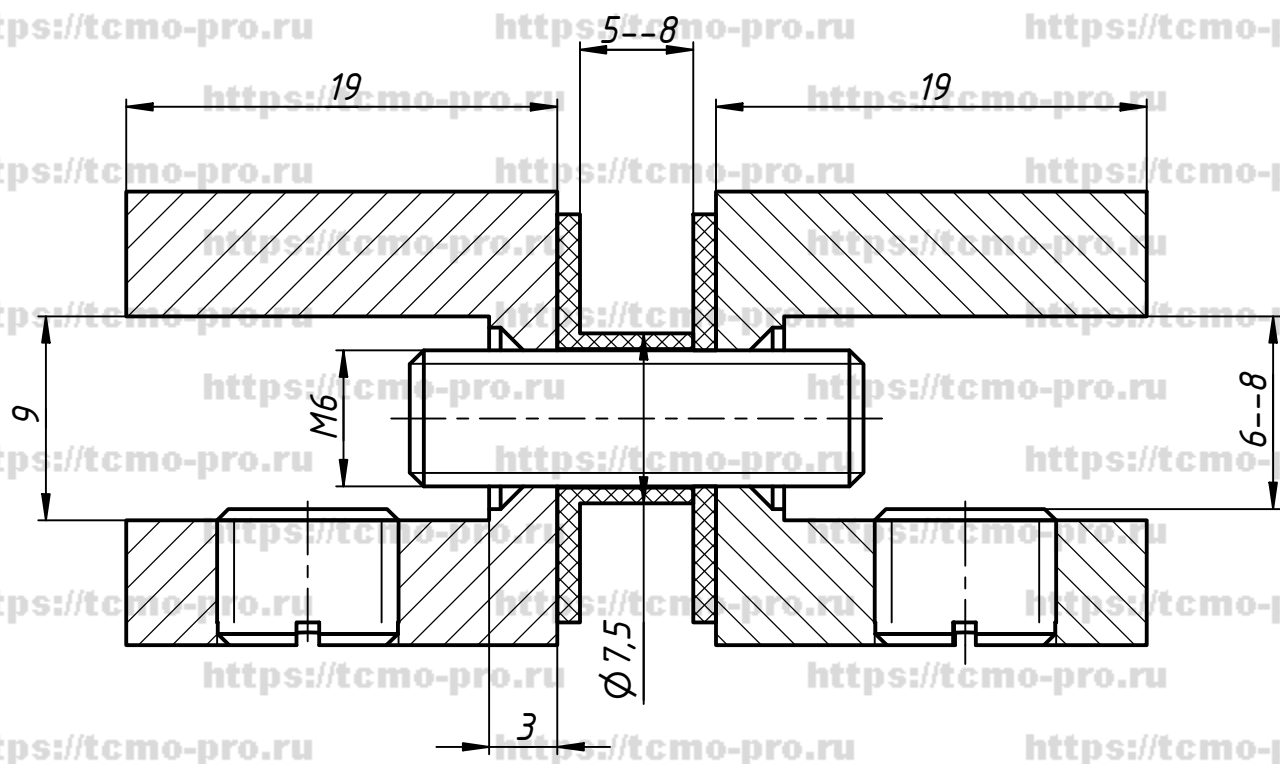


16-07A-8



Перв. примен.

Справ. №

A

Подп. и дата

Изм. № дубл.

Взам. инв. №

Подп. и дата

Изм. № подл.

Изм.	Лист	№ докум.	Подп.	Дата
Разраб.		user		04.06.2019
Пров.				
Т. контр.				
Нач.отд.				
Н. контр.				
Утв.				

16-07A-8		
Лит.	Масса	Масштаб
Лист	Листов	1
Полкодержатель для крепления к стеклу		