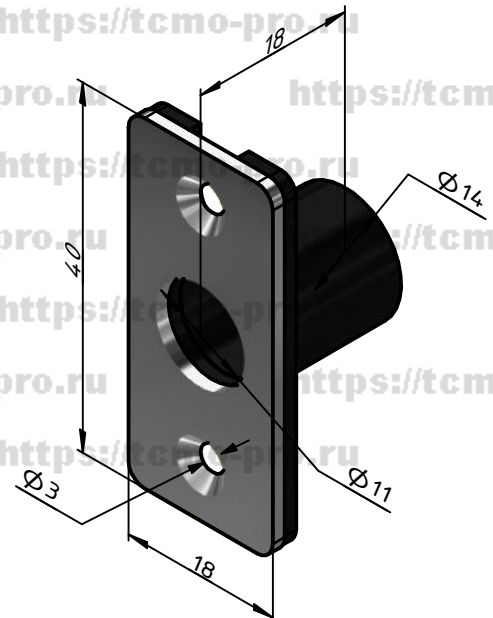
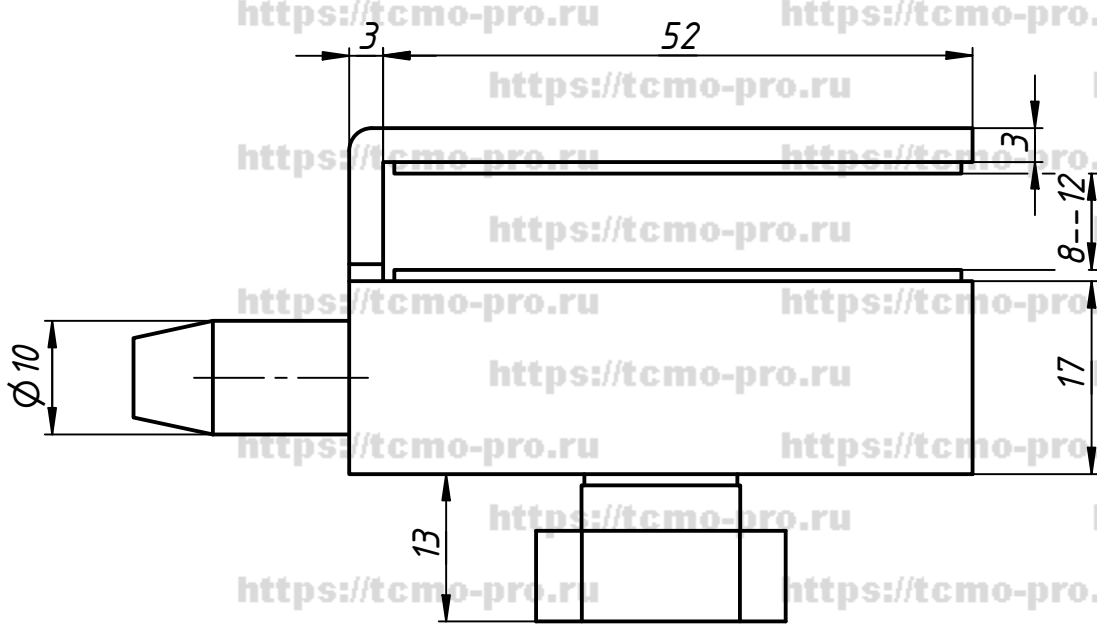
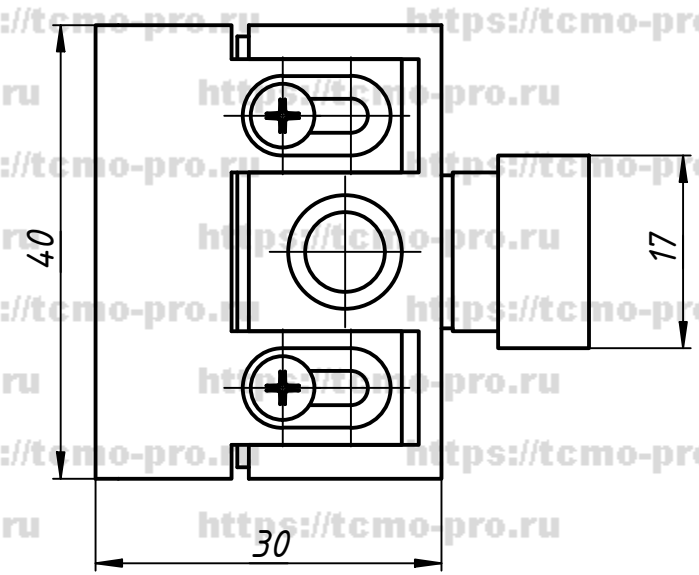
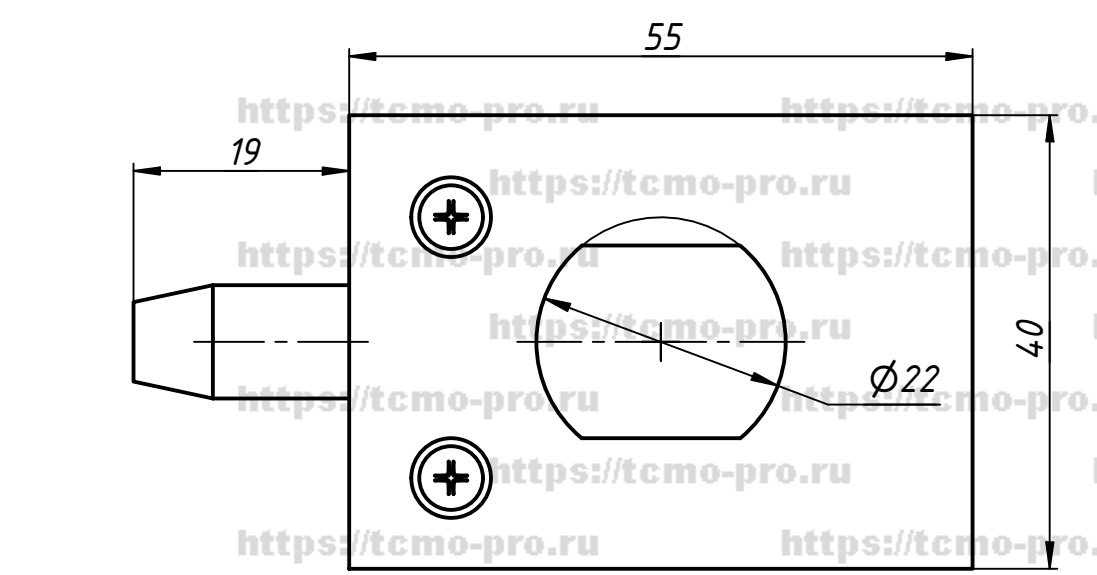
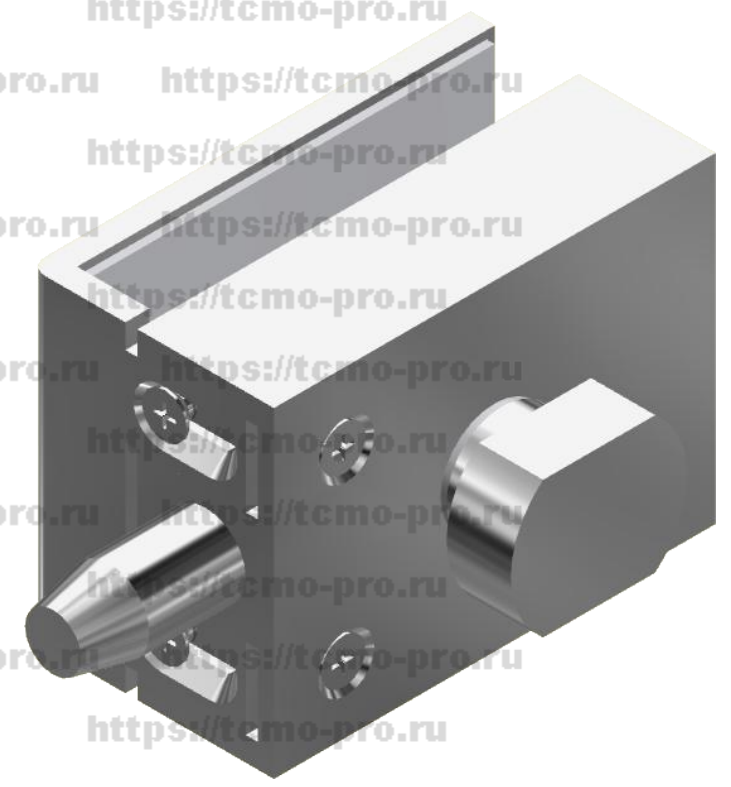


6007-70

Перв. примен.
Справ. №
A
Подп. и дата
Инв. № дубл.
Взам. инв. №
Подп. и дата
Инв. № подл.



Ответная часть на стену(в комплекте)



Изм.	Лист	№ докум.	Подп.	Дата
Разраб.	user			02.03.2020
Пров.				
Т. контр.				
Нач.отд.				
Н. контр.				
Утв.				

QL-4009			
Замок для С/У стекло-стена	Лит.	Масса	Масштаб
	Лист	Листов	1