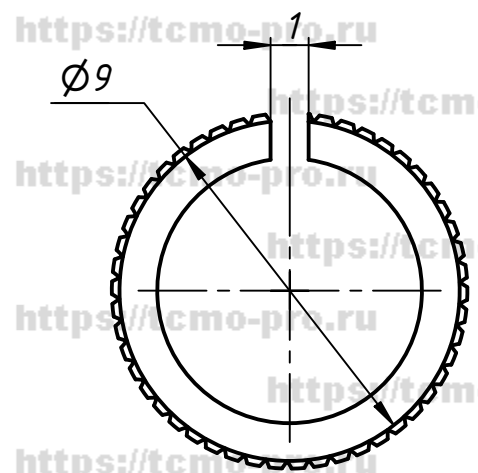


LL-0L



Перв. примен.  
Справ. №  
A  
Подп. и дата  
Инв. № дубл.  
Взам. инв. №  
Подп. и дата  
Инв. № подл.

Изм.	Лист	№ докум.	Подп.	Дата
Разраб.		user		06.03.2020
Пров.				
Т. контр.				
Нач.отд.				
Н. контр.				
Утв.				

70-77				
Соединитель для трубы Ø12		Лит.	Масса	Масштаб
		Лист	Листов	1