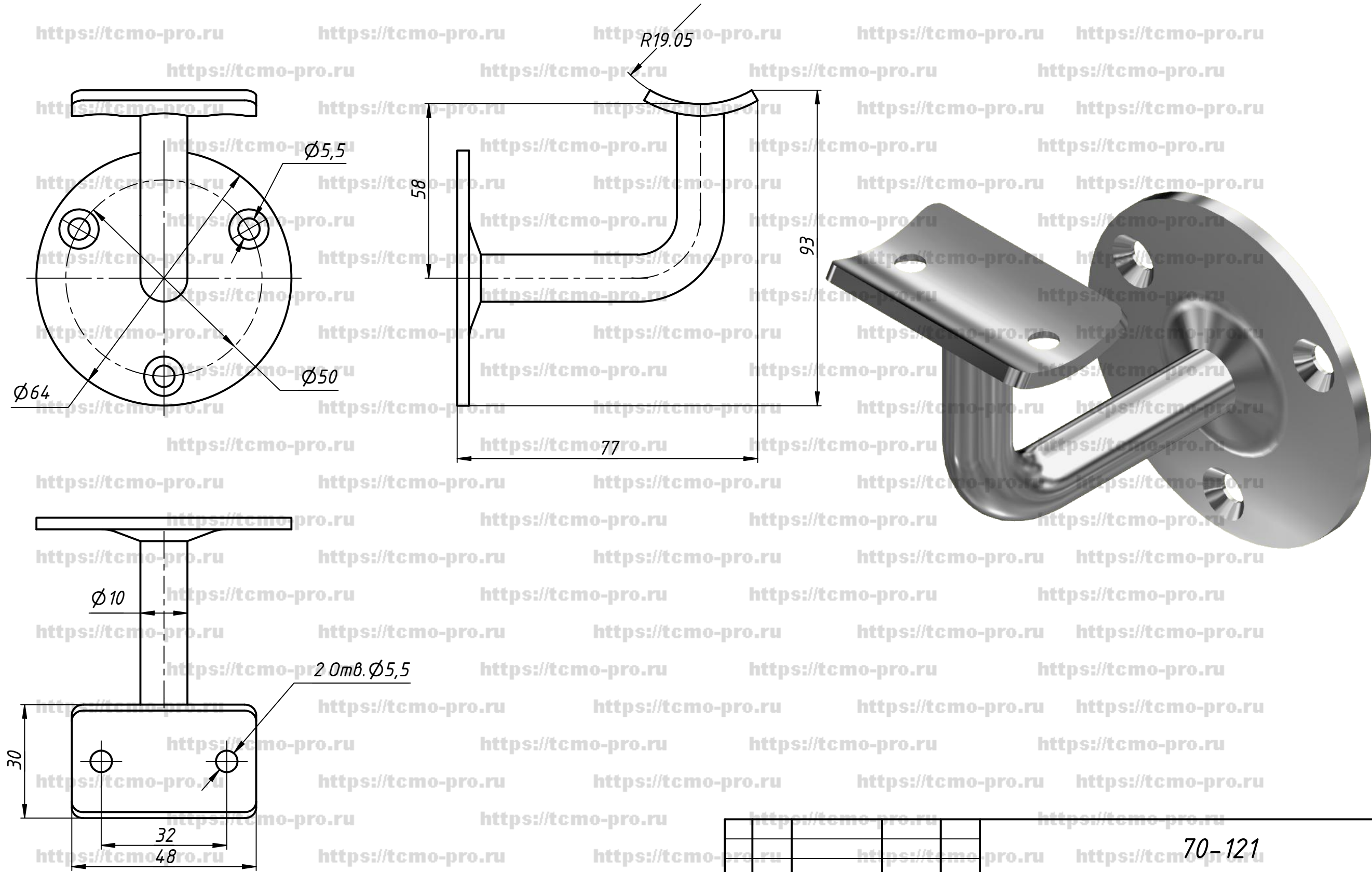


70-121



Перв. примен.	
Справ. №	
Подп. и дата	
Инв. № дубл.	
Взам. инв. №	
Подп. и дата	
Инв. № подл.	

					70-121			
Изм.	Лист	№ докум.	Подп.	Дата	Пристенок литой для поручня Φ 38.1	Лит.	Масса	Масштаб
Разраб.	user			08.07.2019				
Пров.						Лист	Листов	1
Т. контр.								
Н. контр.								
Утв.								