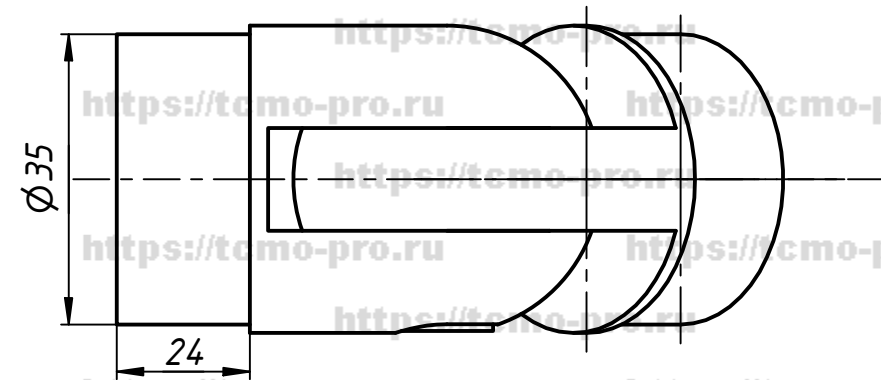
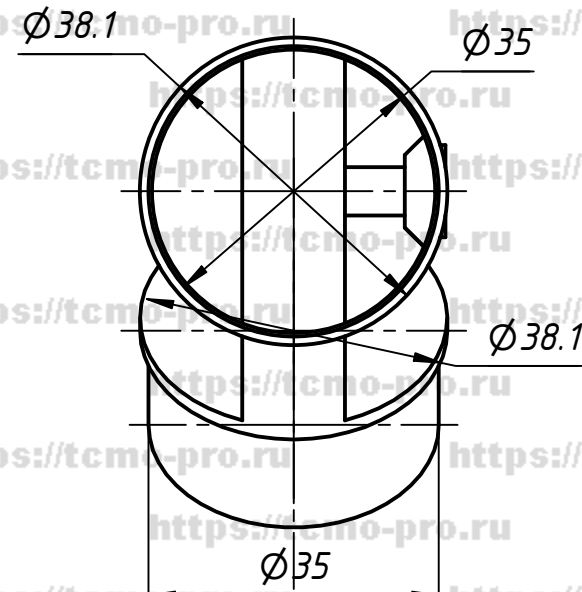
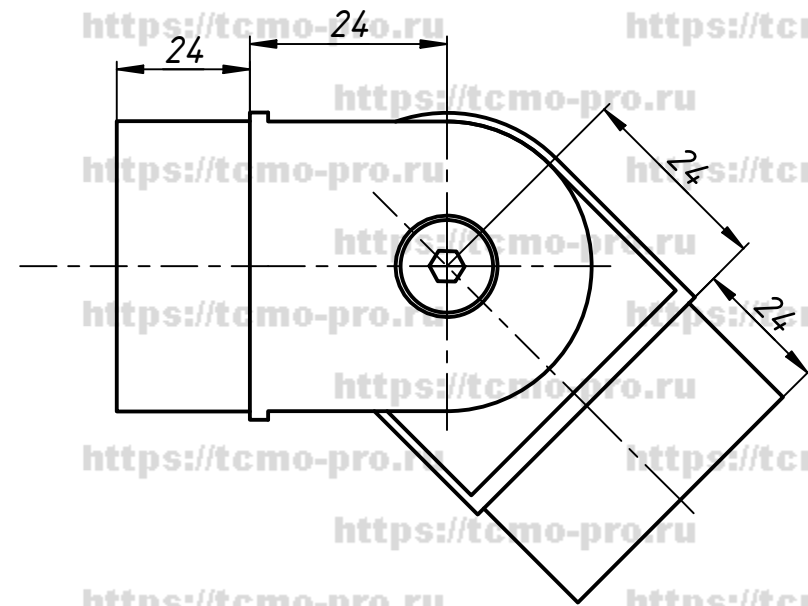


70-146



Перв. примен.
Справ. №
A
Подп. и дата
Инв. № дубл.
Взам. инв. №
Подп. и дата
Инв. № подл.

| | | | | | | | |
|-----------|------|----------|-------|------------|------------------------------------|--------|---------|
| | | | | | 70-146 | | |
| | | | | | Шарнир для трубы $\Phi 38.1$ мм | | |
| Изм. | Лист | № докум. | Подп. | Дата | Лист | Масса | Масштаб |
| | | user | | 05.02.2020 | | | |
| Пров. | | | | | Лист | Листов | 1 |
| Т. контр. | | | | | | | |
| Нач.отд. | | | | | | | |
| Н. контр. | | | | | | | |
| Утв. | | | | | | | |