

771-0L

Перв. примен.

Справ. №

A

Подп. и дата

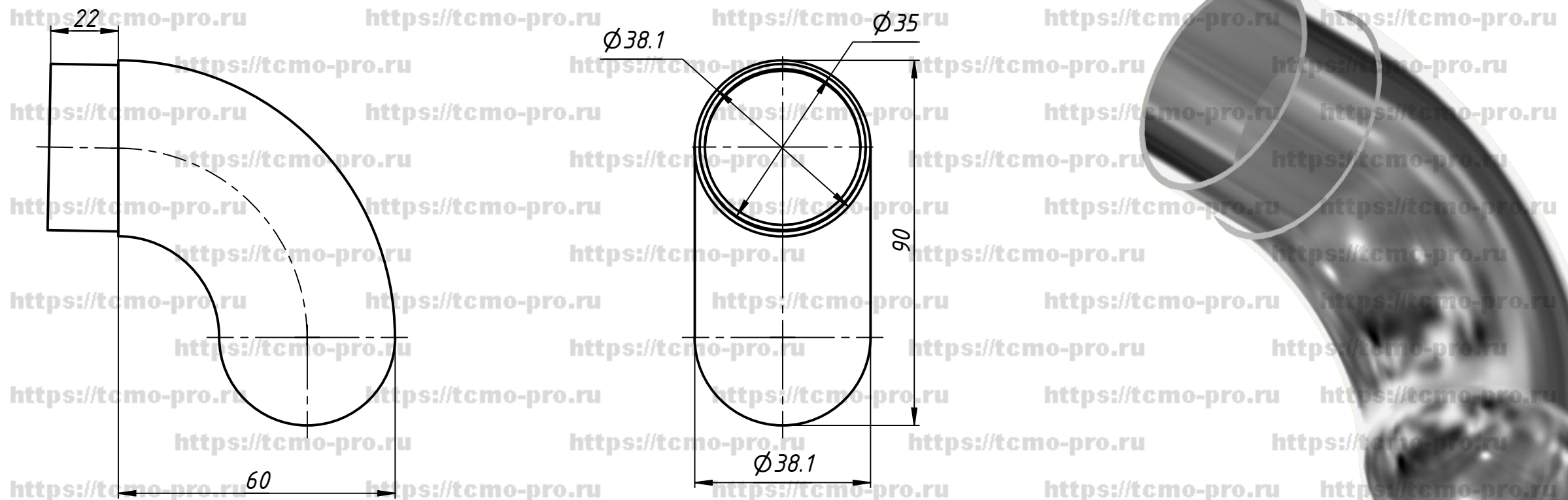
Инв. № дубл.

Взам. инв. №

Подп. и дата

Инв. № подл.

https://tcmo-pro.ru



https://tcmo-pro.ru

70-144

Изм.	Лист	№ докум.	Подп.	Дата
Разраб.	user			05.02.2020
Пров.				
Т. контр.				
Нач.отд.				
Н. контр.				
Утв.				

Окончание
поручня $\phi 38.1$

Лит.	Масса	Масштаб
Лист	Листов	1