

Э8-01

Перв. примен.

Справ. №

A

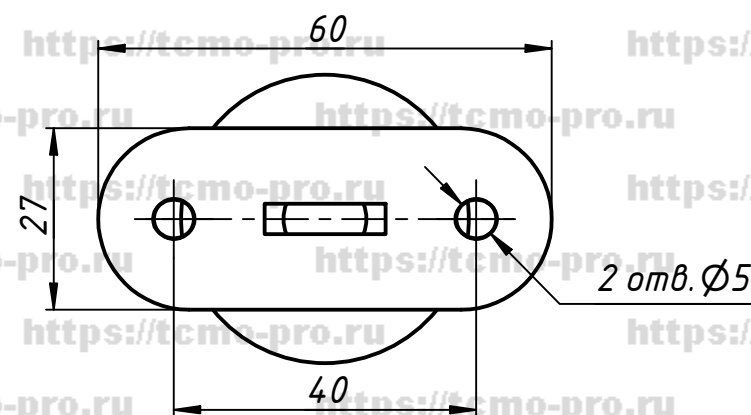
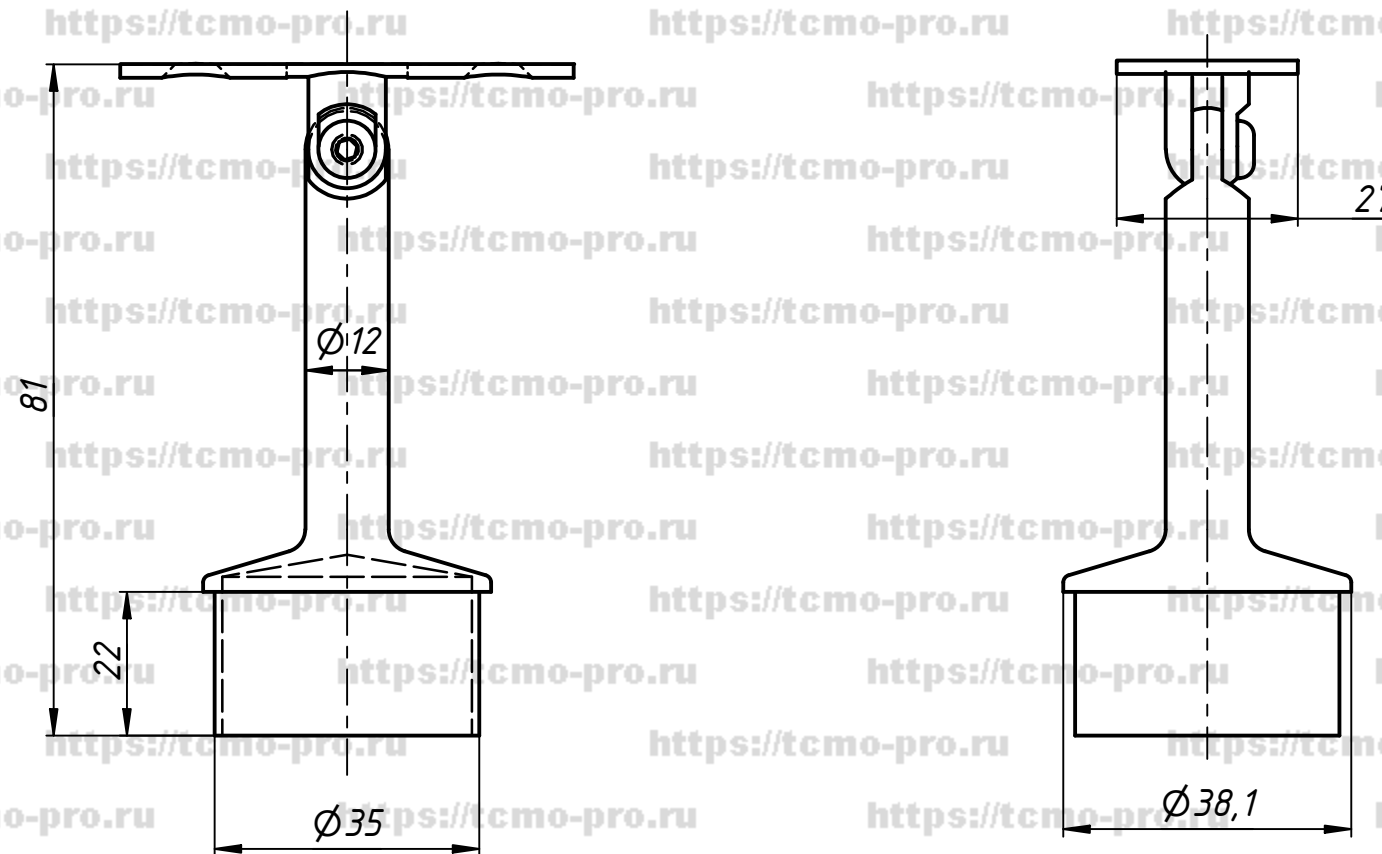
Подп. и дата

Инв. № дубл.

Взам. инв. №

Подп. и дата

Инв. № подл.



					70-83		
					Держатель плоского поручня для стойки Ø 38.1 нерегулируемый		
Изм.	Лист	№ докум.	Подп.	Дата	Лит.	Масса	Масштаб
		user		12.03.2019			
Пров.					Лист	Листов	1
Т. контр.							
Нач.отд.							
Н. контр.							
Утв.							