

097

Перв. примен.

Справ. №

A

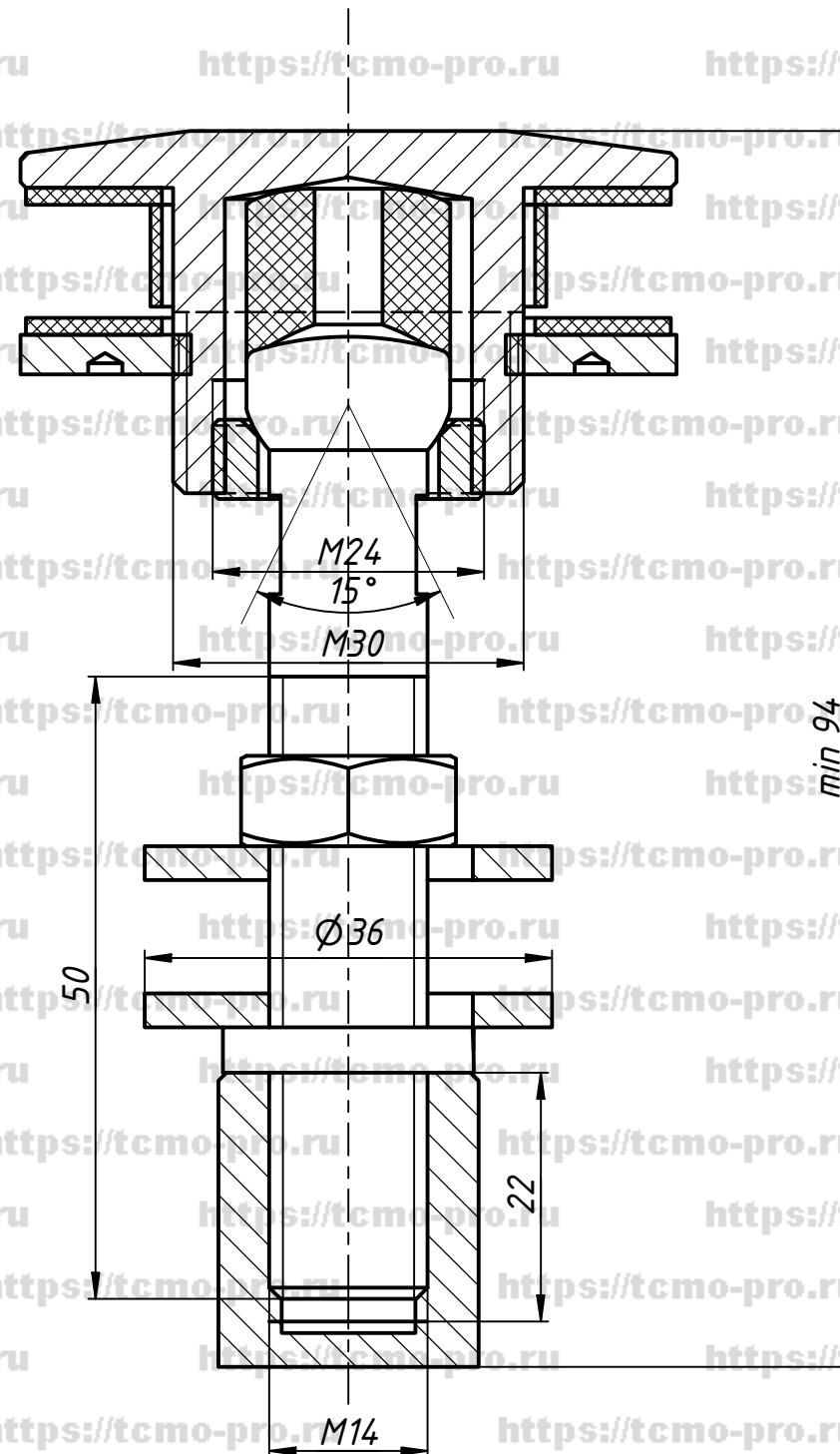
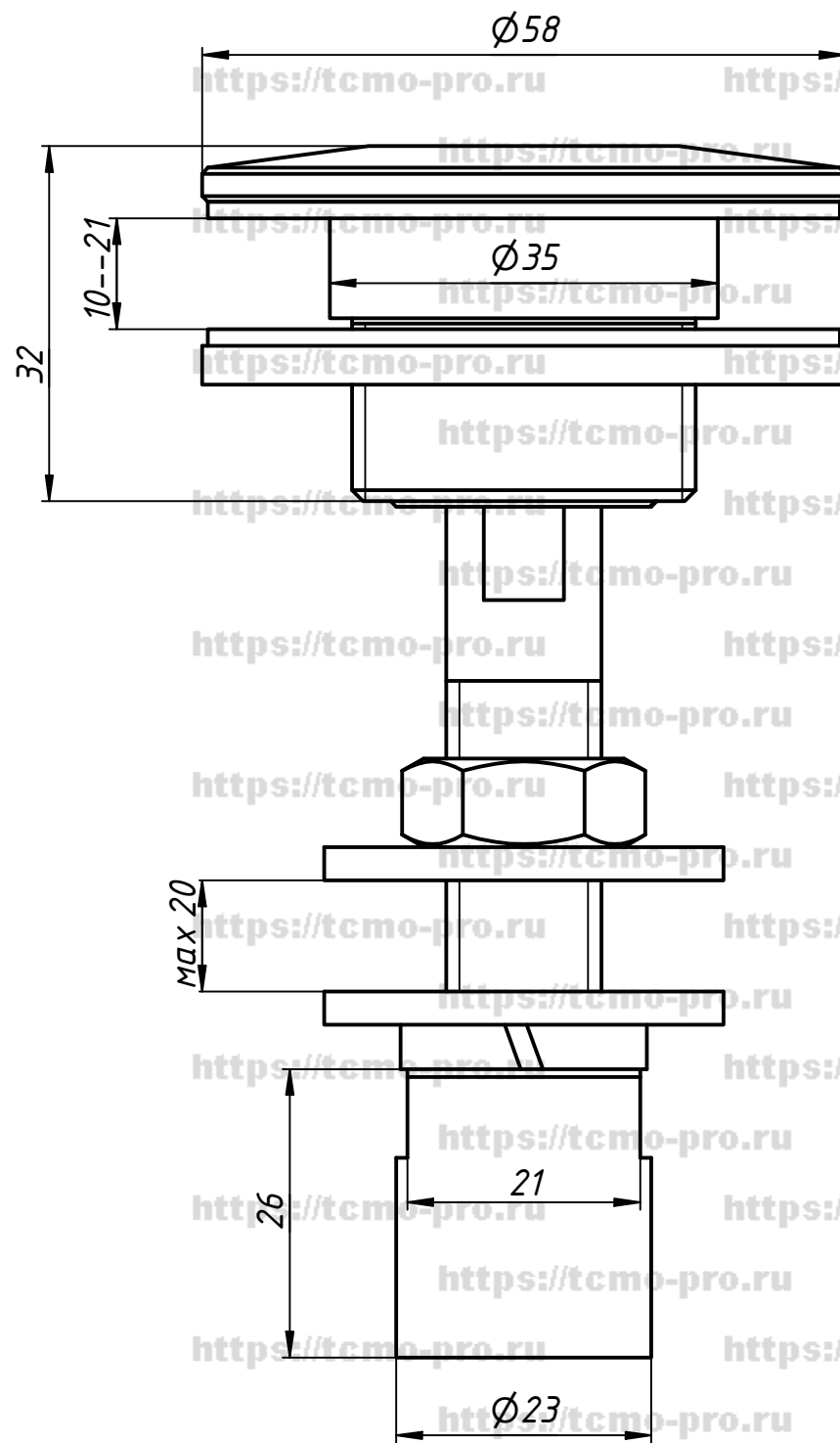
Подп. и дата

Инв. № дубл.

Взам. инв. №

Подп. и дата

Инв. № подл.



				460				
Изм.	Лист	№ докум.	Подп.	Дата	РУТЕЛЬ $\varnothing 58$ мм	Лист	Масса	Масштаб
Разраб.	user			18.02.2020				
Пров.						Лист	Листов	1
Т. контр.								
Н. контр.								
Утв.								