

172-0L

Перв. примен.

Справ. №

Справ. №

Справ. №

Справ. №

Справ. №

Справ. №

Справ. №

Справ. №

Справ. №

Справ. №

Справ. №

Справ. №

Справ. №

Справ. №

Справ. №

Справ. №

Справ. №

Справ. №

Справ. №

Справ. №

Справ. №

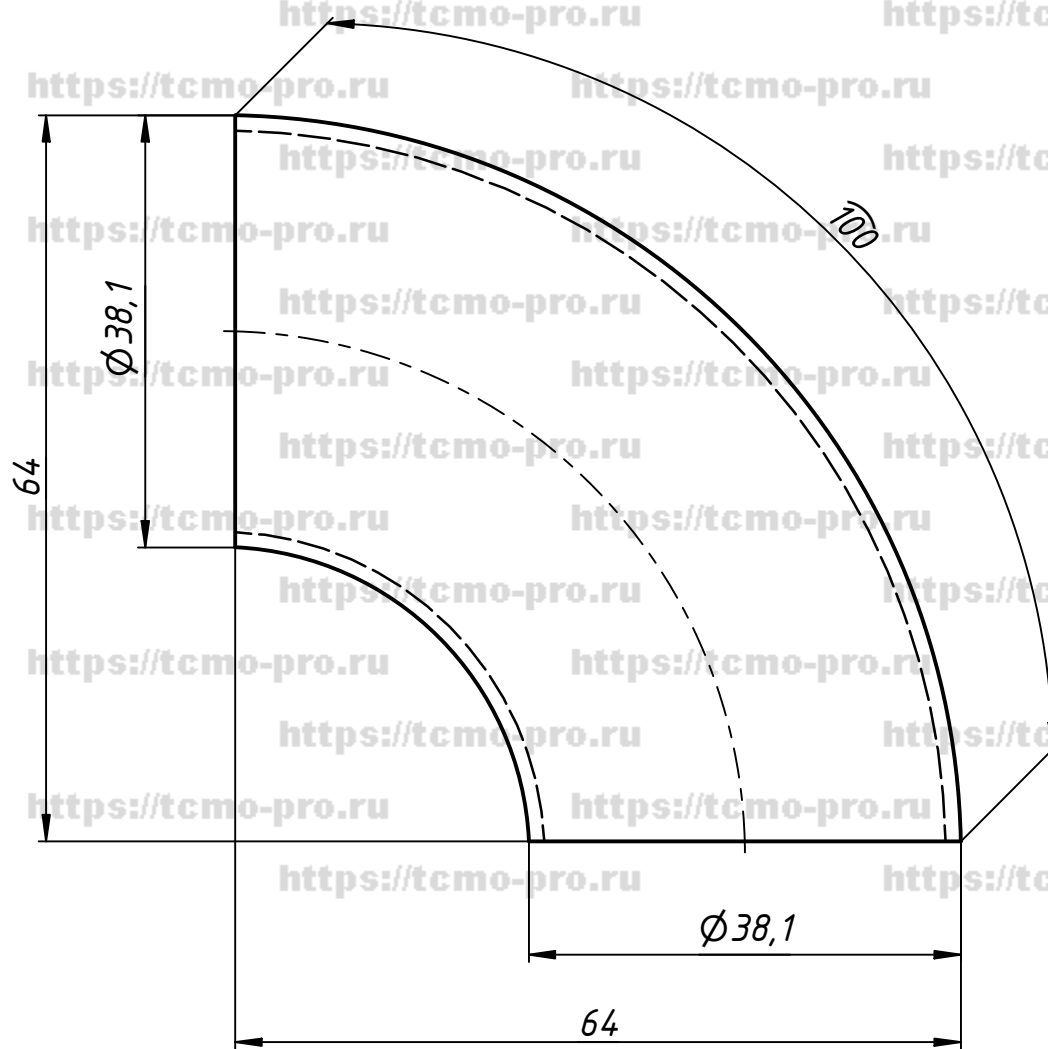
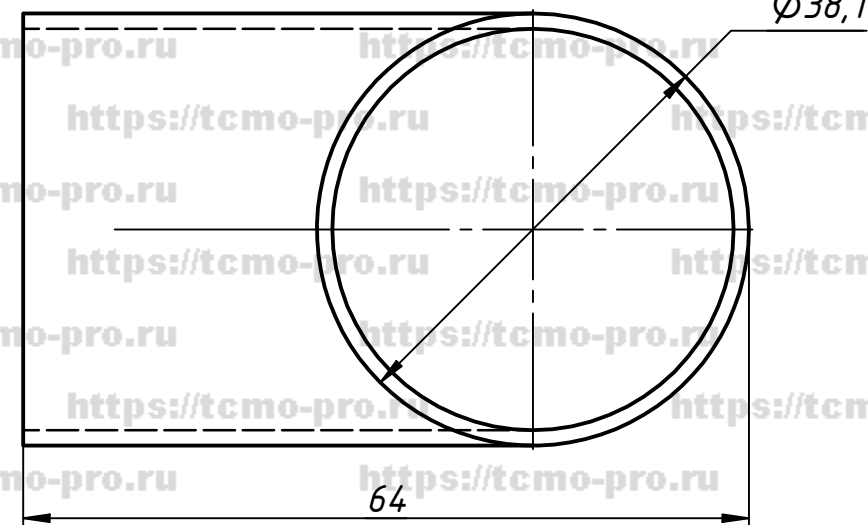
Справ. №

Справ. №

Справ. №

Справ. №

Справ. №



					<b>70-241</b>		
					Отвод 90° для трубы Ø 38.1		
Изм.	Лист	№ докум.	Подп.	Дата	Лист	Масса	Масштаб
Разраб.	user			12.11.2019			
Пров.							
Т. контр.							
Нач.отд.							
Н. контр.							
Утв.							
					Лист	Листов	1