

68L-0L

Перв. примен.

Справ. №

A

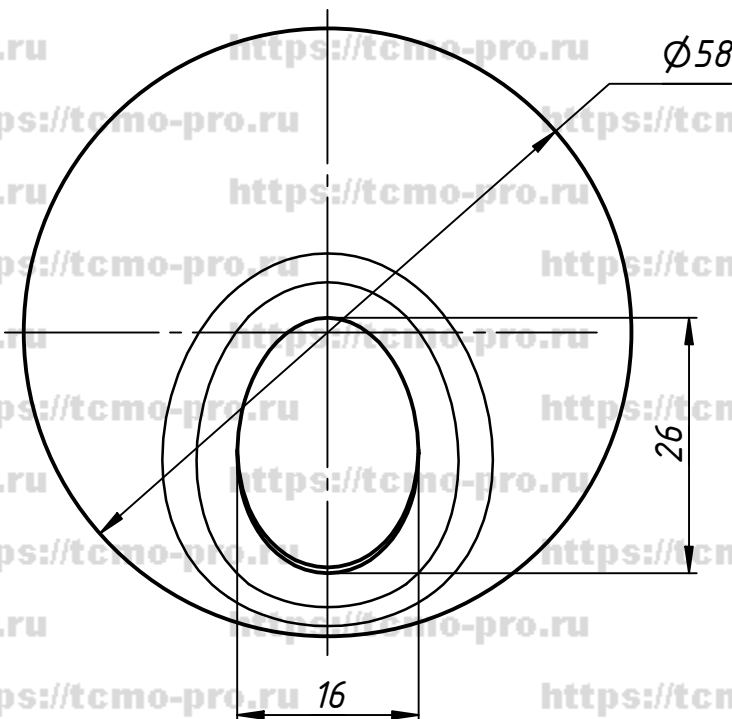
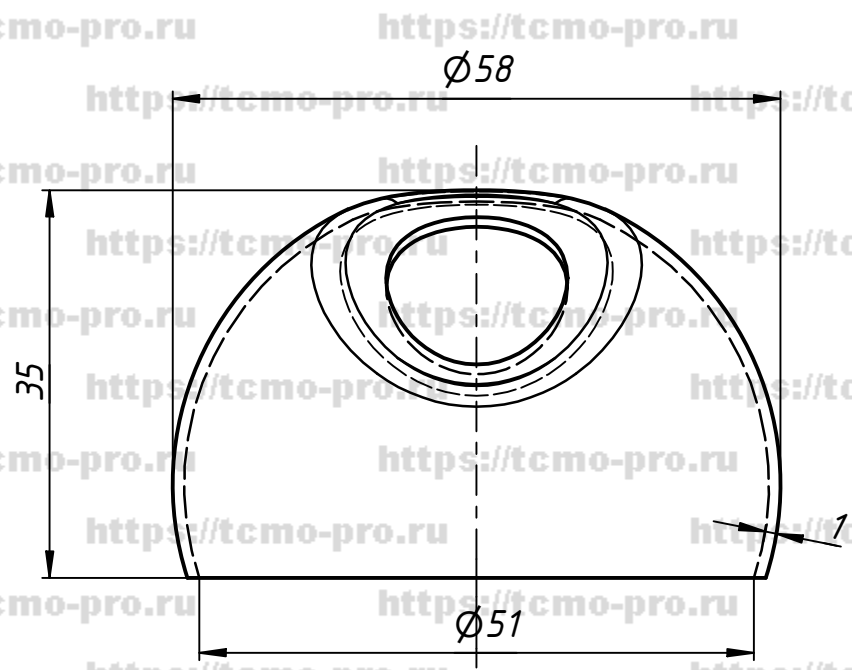
Подп. и дата

Инв. № дубл.

Взам. инв. №

Подп. и дата

Инв. № подл.



					70-189		
					Наконечник на трубу Ø 50.8 для поручня под углом 30°		
Изм.	Лист	№ докум.	Подп.	Дата	Лит.	Масса	Масштаб
		user		06.11.2019			
Пров.					Лист	Листов	1
Т. контр.							
Нач.отд.							
Н. контр.							
Утв.							