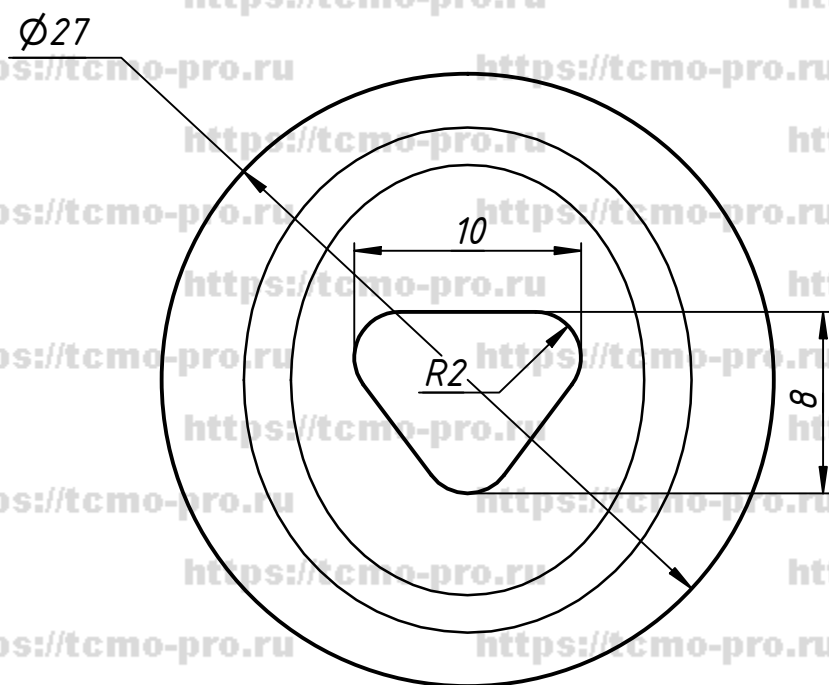
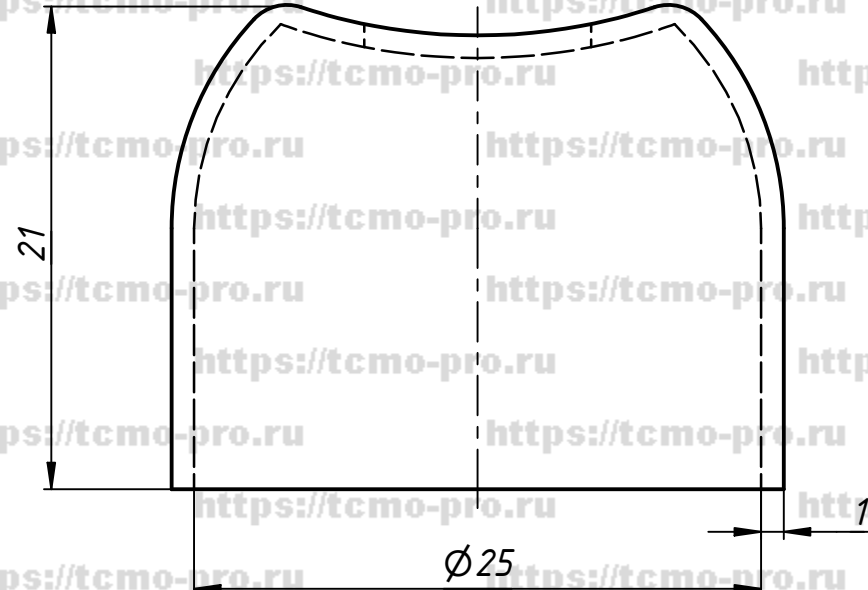


181-01.081-01

Перв. примен.

Справ. №



A

Подп. и дата

Инд. № дубл.

Взам. инв. №

Подп. и дата

Инд. № подл.

					<b>70-180.70-181</b>			
Изм.	Лист	№ докум.	Подп.	Дата	Наконечник на трубу $\Phi 25$ для поручня	Лист	Масса	Масштаб
Разраб.	user			07.11.2019				
Пров.						Лист	Листов	1
Т. контр.								
Н. контр.								
Утв.								