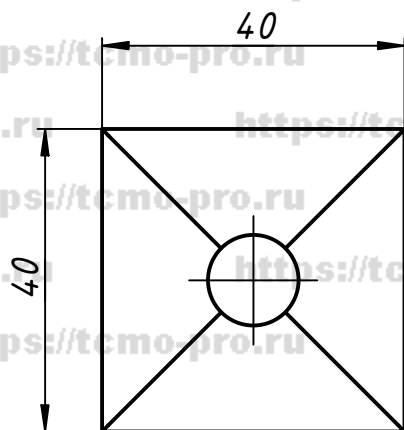
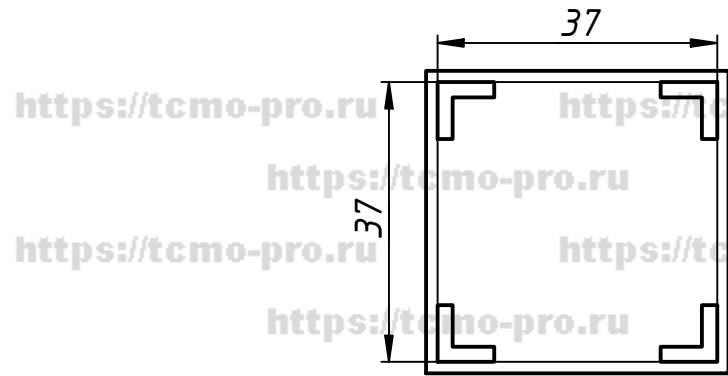


5/1-0/



Перв. примен.

Справ. №

A

Подп. и дата

Инв. № дубл.

Взам. инв. №

Подп. и дата

Инв. № подл.

					<b>70-175</b>			
Изм.	Лист	№ докум.	Подп.	Дата	Наконечник для трубы 40x40	Лист	Масса	Масштаб
Разраб.	user			07.11.2019				
Пров.								
Т. контр.								
Нач.отд.								
Н. контр.								
Утв.								
						Лист	Листов	1