

A111-1

Перв. примен.

Справ. №

A

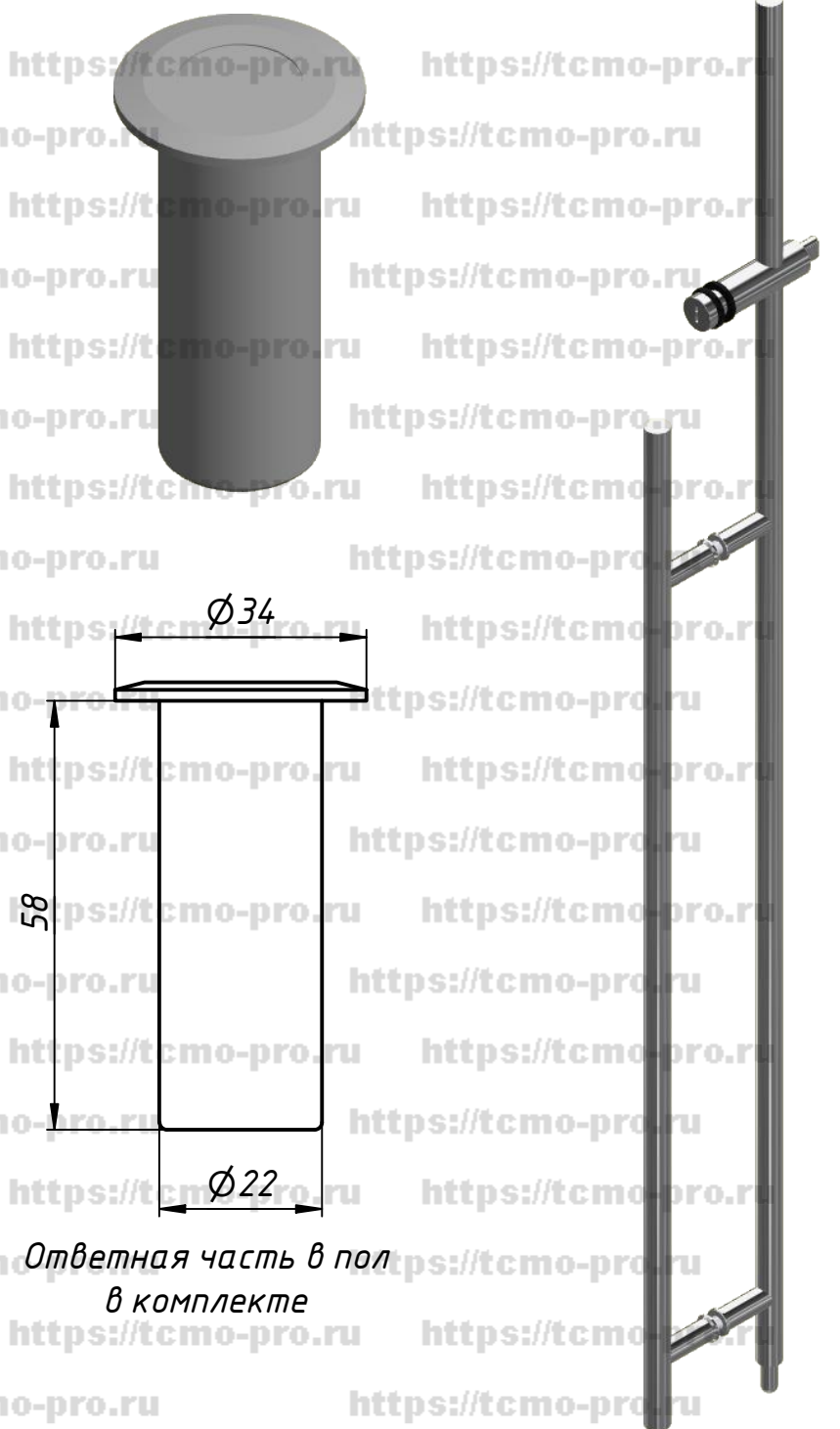
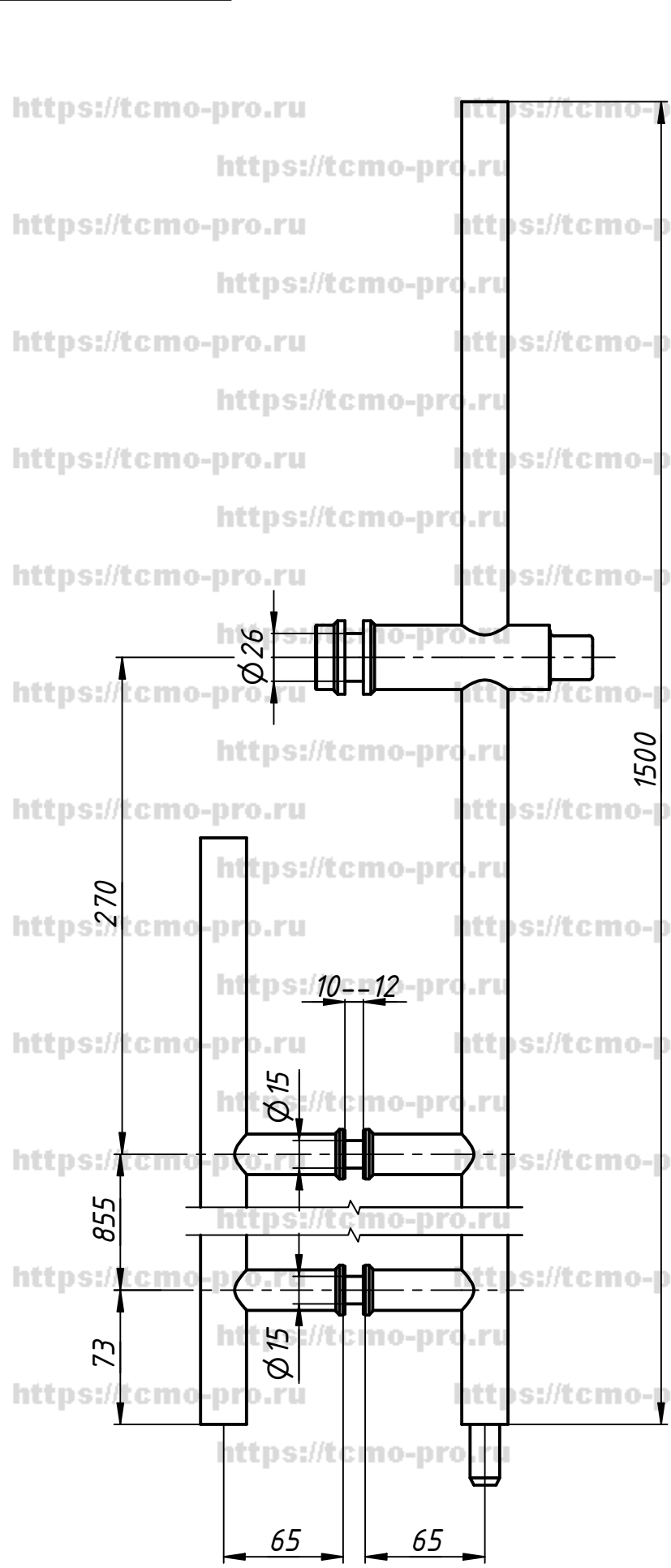
Подп. и дата

Инв. № дубл.

Взам. инв. №

Подп. и дата

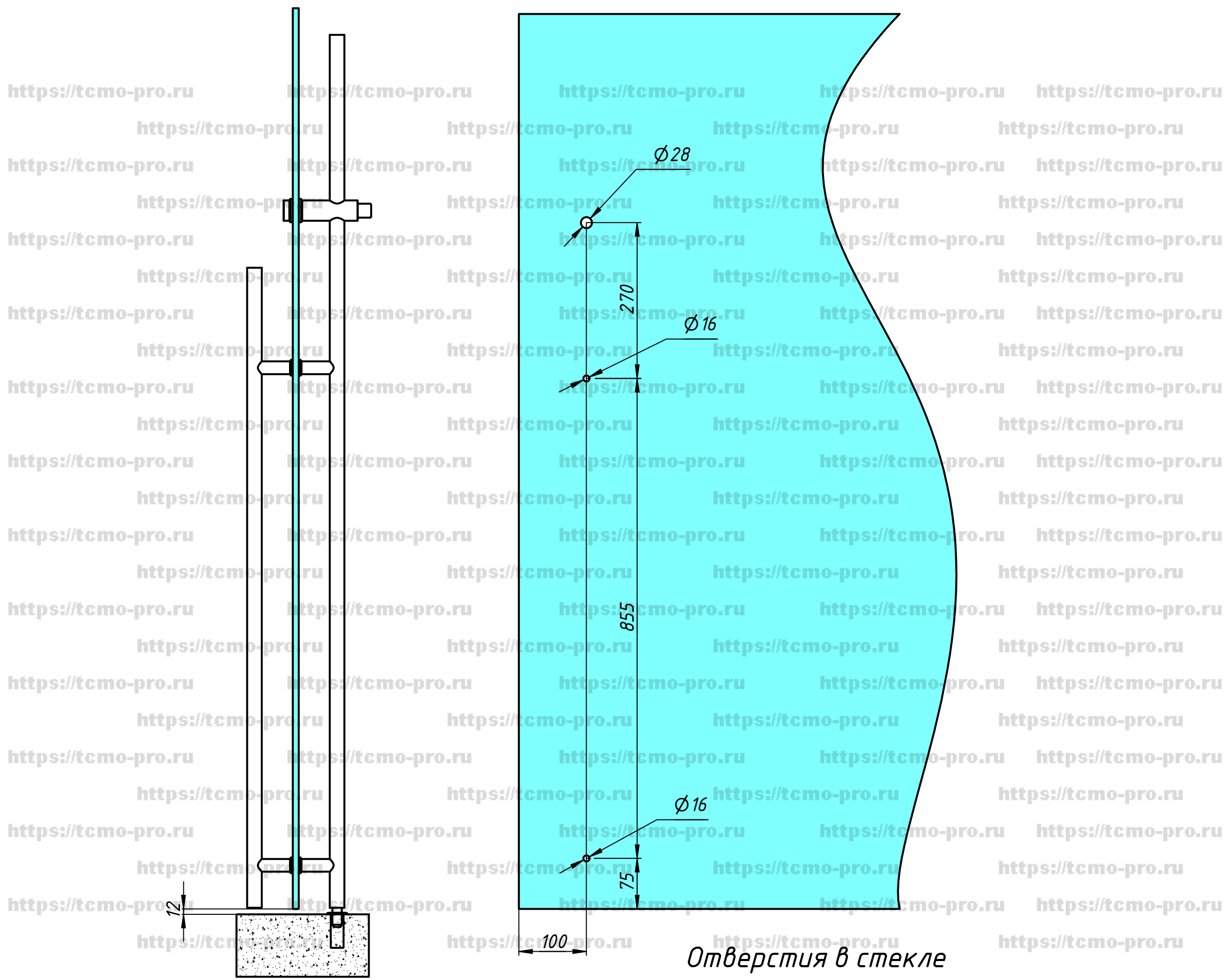
Инв. № подл.



Ответная часть в пол  
в комплекте

Изм.	Лист	№ докум.	Подп.	Дата
	Разраб.	user		09.09.2019
	Пров.			
	Т. контр.			
	Нач.отд.			
	Н. контр.			
	Утв.			

A111-1			
Ручка для маятниковой двери с замком	Лит.	Масса	Масштаб
	Лист	Листов	2



A

A

*Отверстия в стекле*

Изм.	Лист	№ докум.	Подп.	Дата

A111-1

Лист