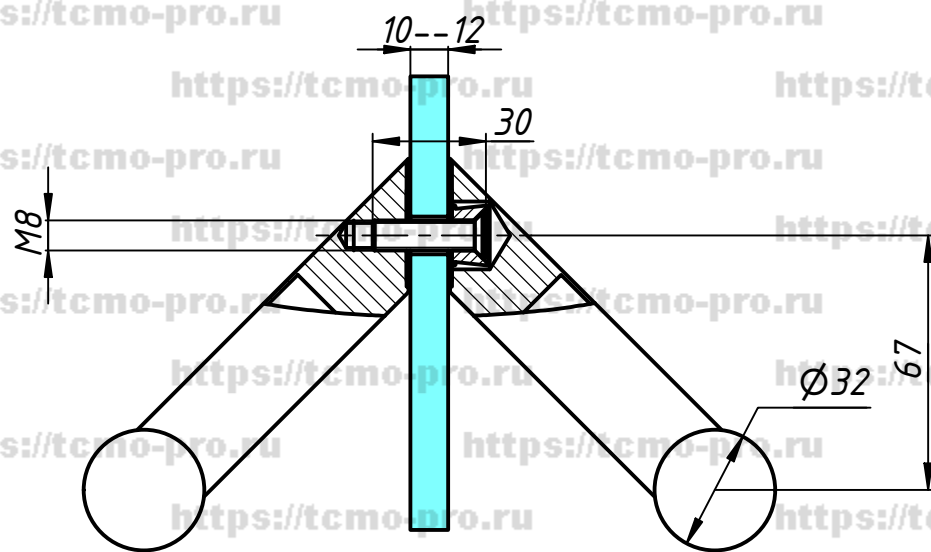
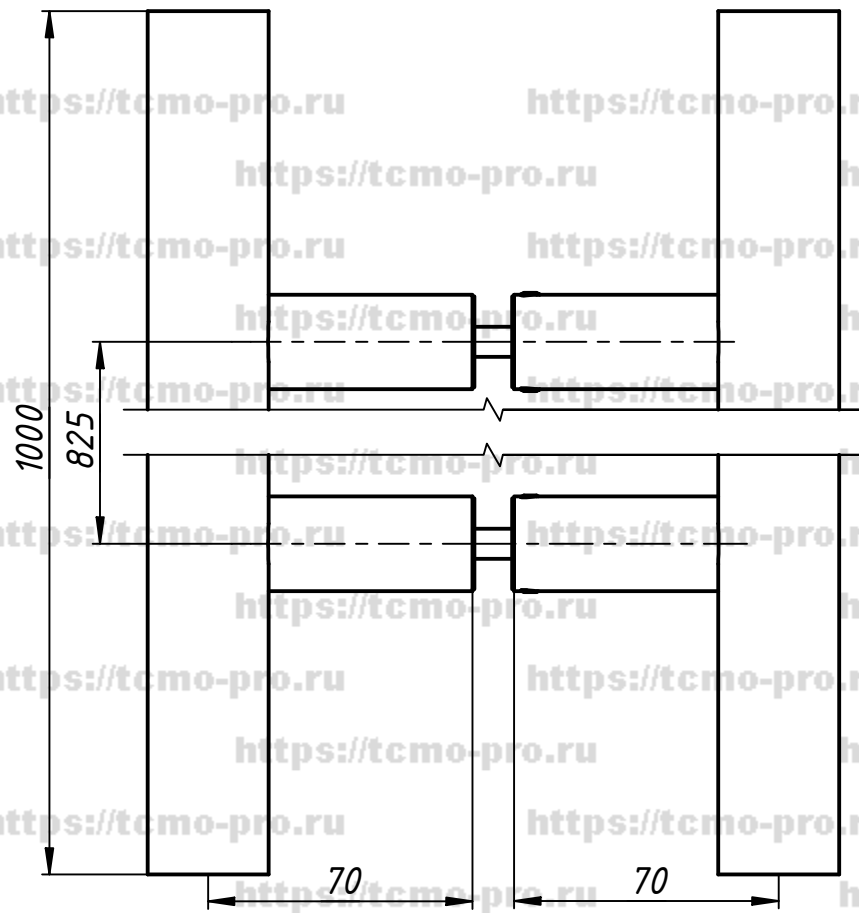


079



Отверстия в стекле  $\Phi$  10 мм



Перв. примен.

Справ. №

A

Подп. и дата

Инв. № дубл.

Взам. инв. №

Подп. и дата

Инв. № подл.

Изм.	Лист	№ докум.	Подп.	Дата
		user		13.09.2019
Разраб.				
Пров.				
Т. контр.				
Нач.отд.				
Н. контр.				
Утв.				

670

Ручка  
32x825x1000

Лист	Масса	Масштаб
Лист	Листов	1