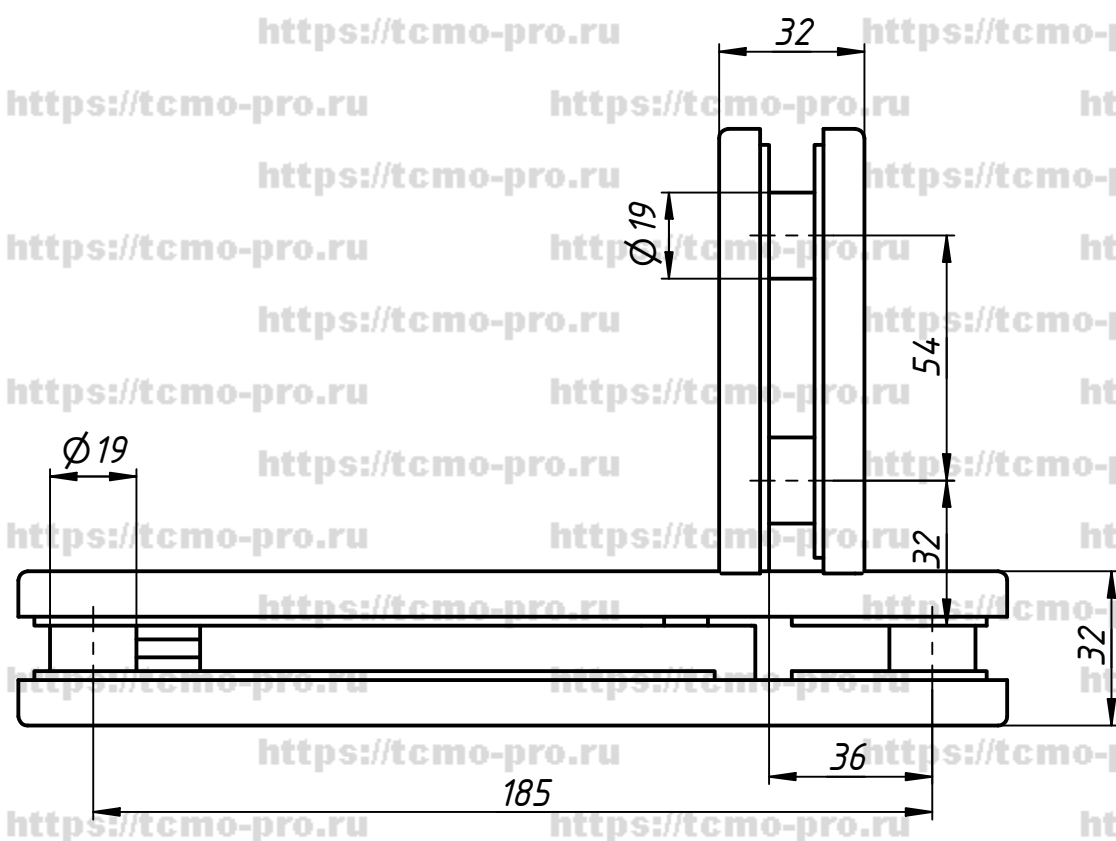
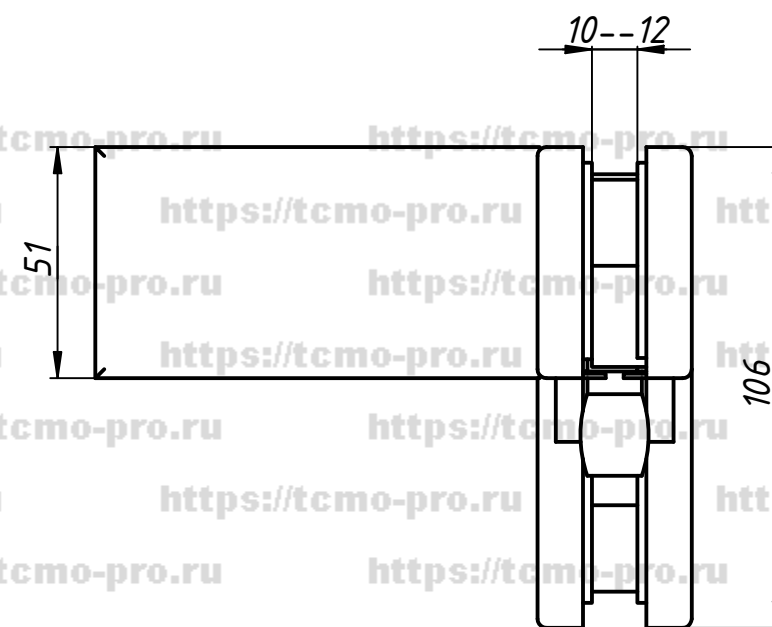
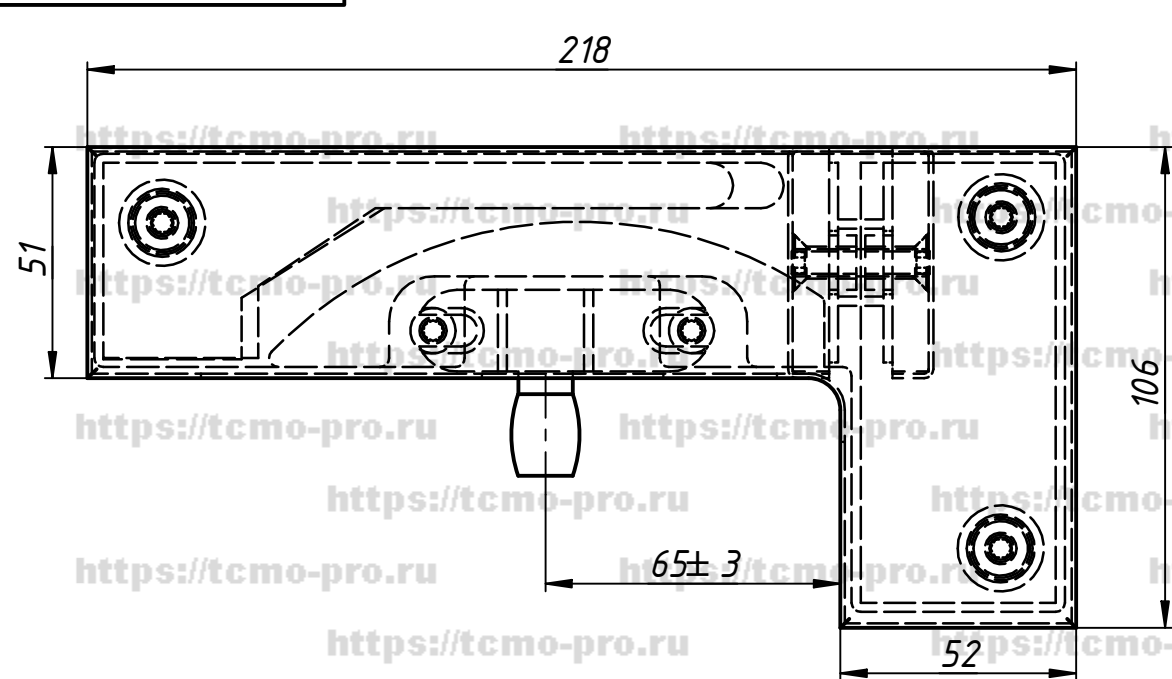


340R



Перв. примен.

Справ. №

A

Подп. и дата

Изм. № дубл.

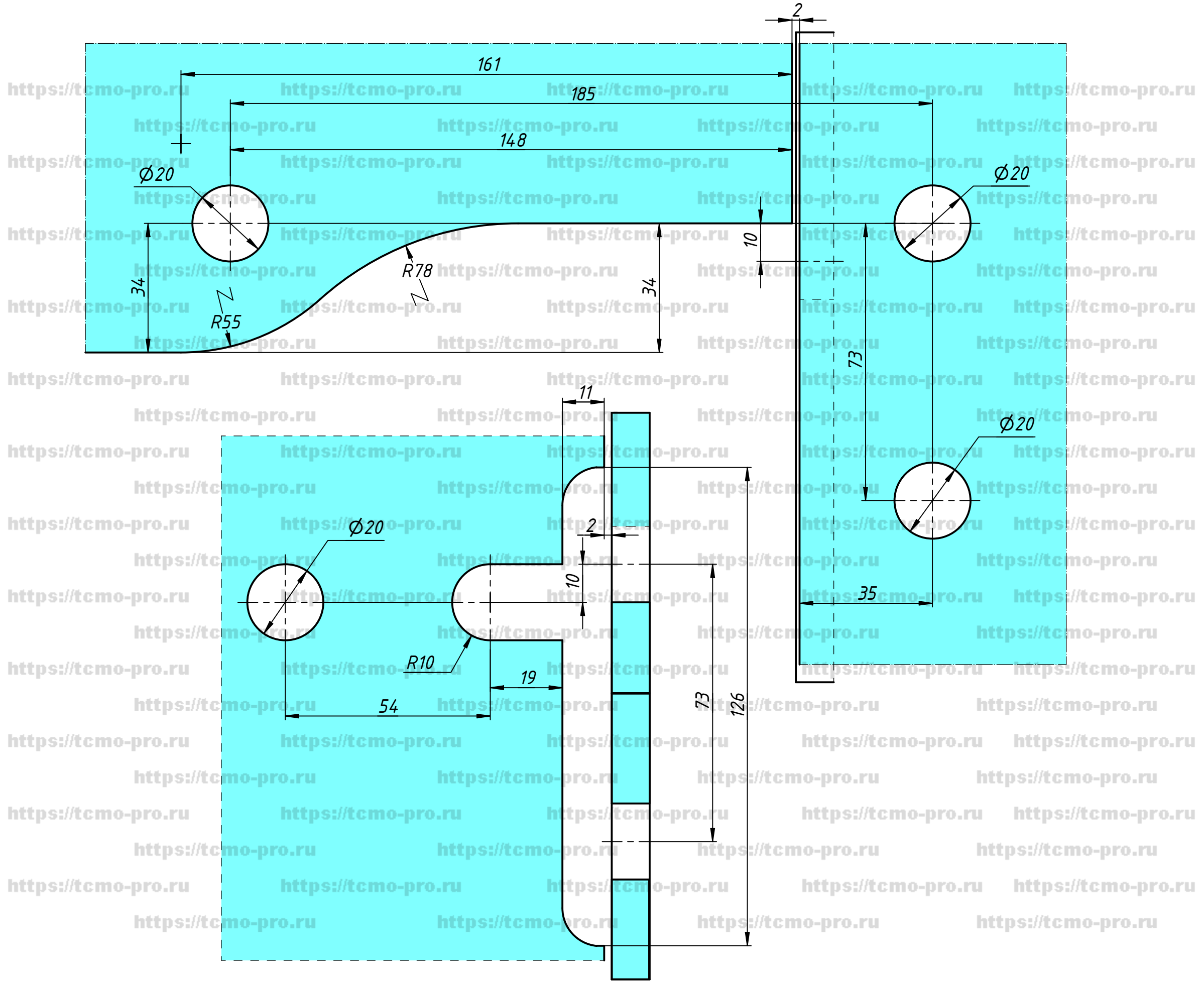
Взам. инв. №

Подп. и дата

Изм. № подл.

Изм.	Лист	№ докум.	Подп.	Дата
Разраб.		user		10.10.2019
Пров.				
Т. контр.				
Нач.отд.				
Н. контр.				
Утв.				

340R			
Фитинг угловой с осью	Лист	Масса	Масштаб
	Лист	Листов	2



A

A

Изм.	Лист	№ докум.	Подп.	Дата

340R

Лист