

473

Перв. примен.

Справ. №

A

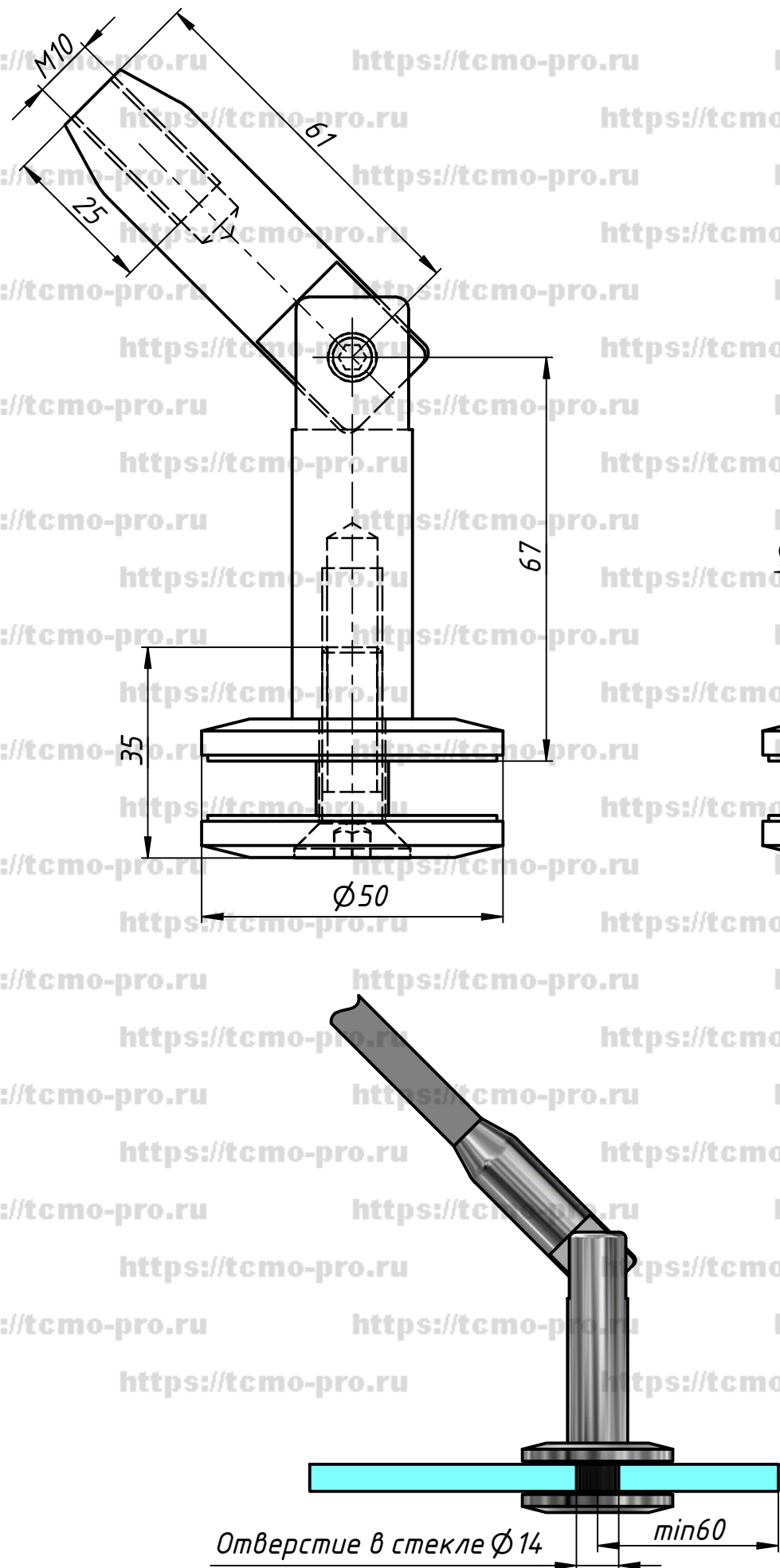
Подп. и дата

Инв. № дубл.

Взам. инв. №

Подп. и дата

Инв. № подл.



				473				
Изм.	Лист	№ докум.	Подп.	Дата	Крепление тяги козырька к стеклу	Лист	Масса	Масштаб
Разраб.	user			25.09.2019				
Пров.						Лист	Листов	1
Т. контр.								
Н. контр.								
Утв.								