

897

Перв. примен.

Справ. №

A

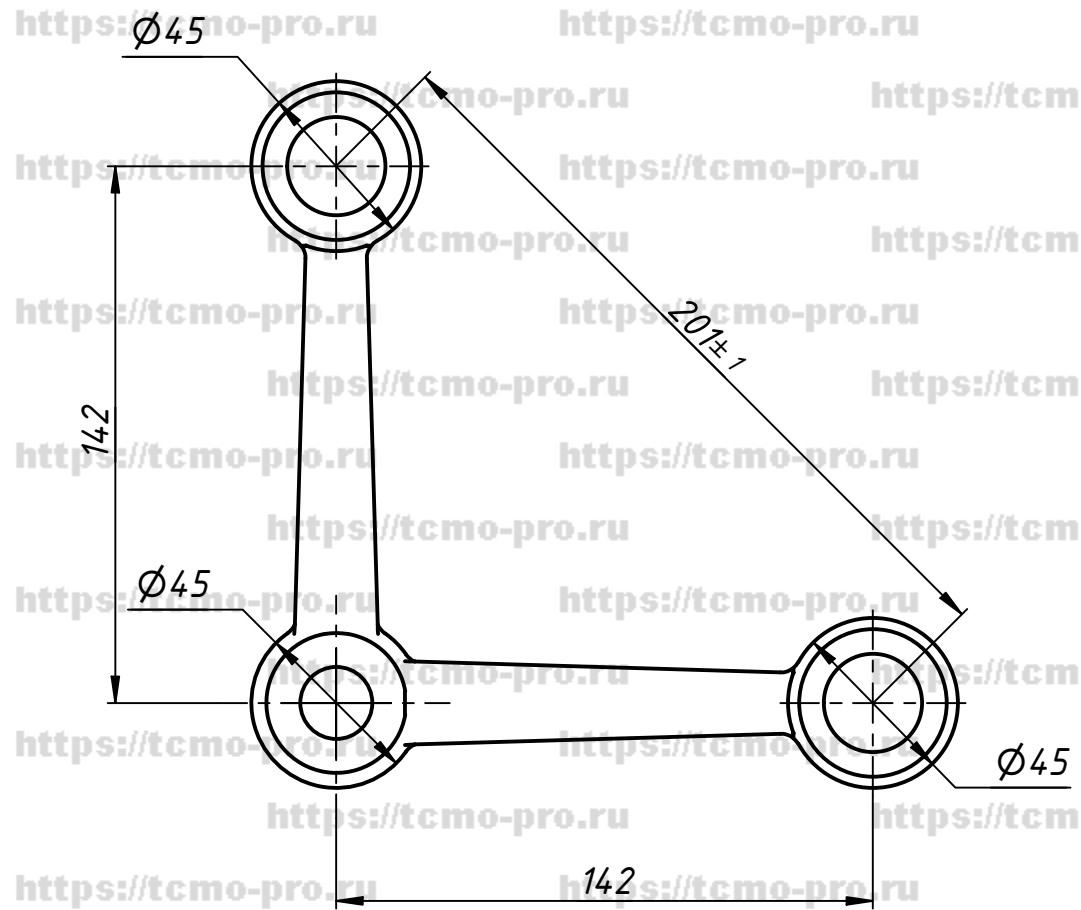
Подп. и дата

Изм. № дубл.

Взам. инв. №

Подп. и дата

Изм. № подл.



					468			
Изм.	Лист	№ докум.	Подп.	Дата	V-спайдер 200мм	Лист	Масса	Масштаб
Разраб.	user			26.09.2019				
Пров.						Лист	Листов	1
Т. контр.								
Н. контр.								
Утв.								