

997

Перв. примен.

Справ. №

A

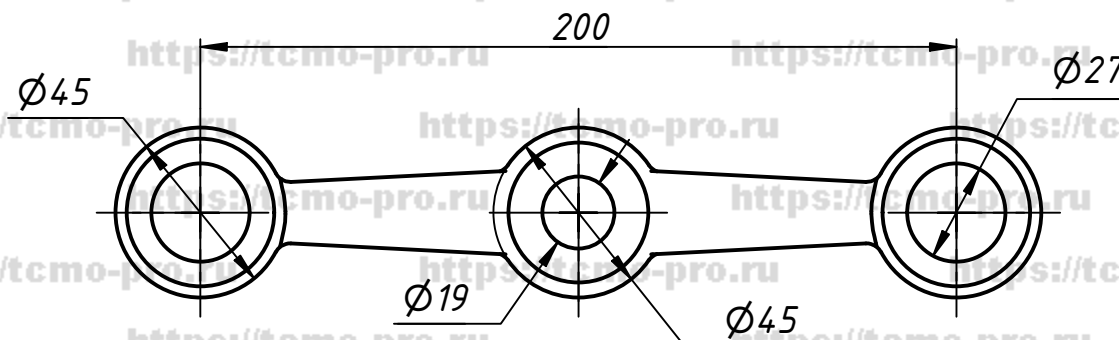
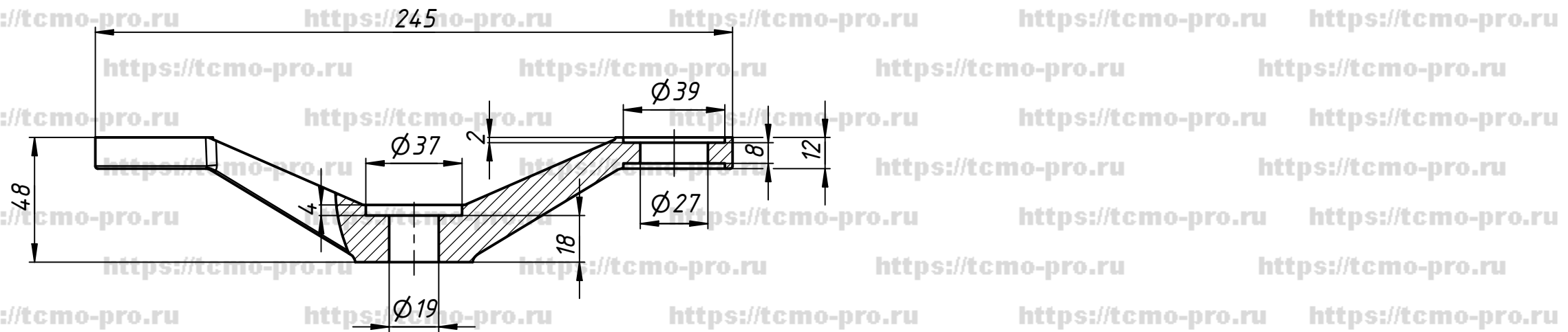
Подп. и дата

Инв. № дубл.

Взам. инв. №

Подп. и дата

Инв. № подл.



					466			
Изм.	Лист	№ докум.	Подп.	Дата	спайдер 200мм	Лист	Масса	Масштаб
Разраб.	user			26.09.2019				
Пров.						Лист	Листов	1
Т. контр.								
Нач.отд.								
Утв.								