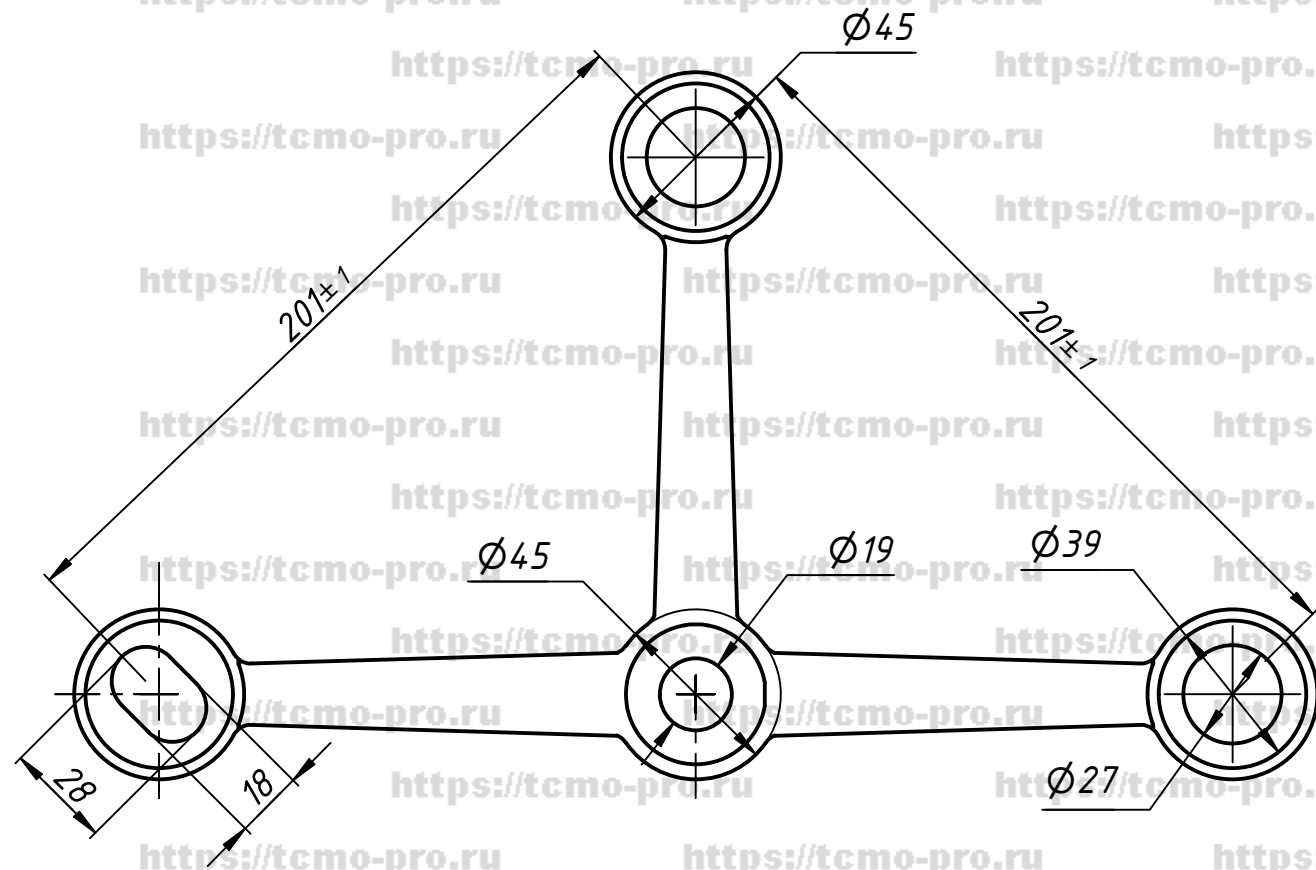
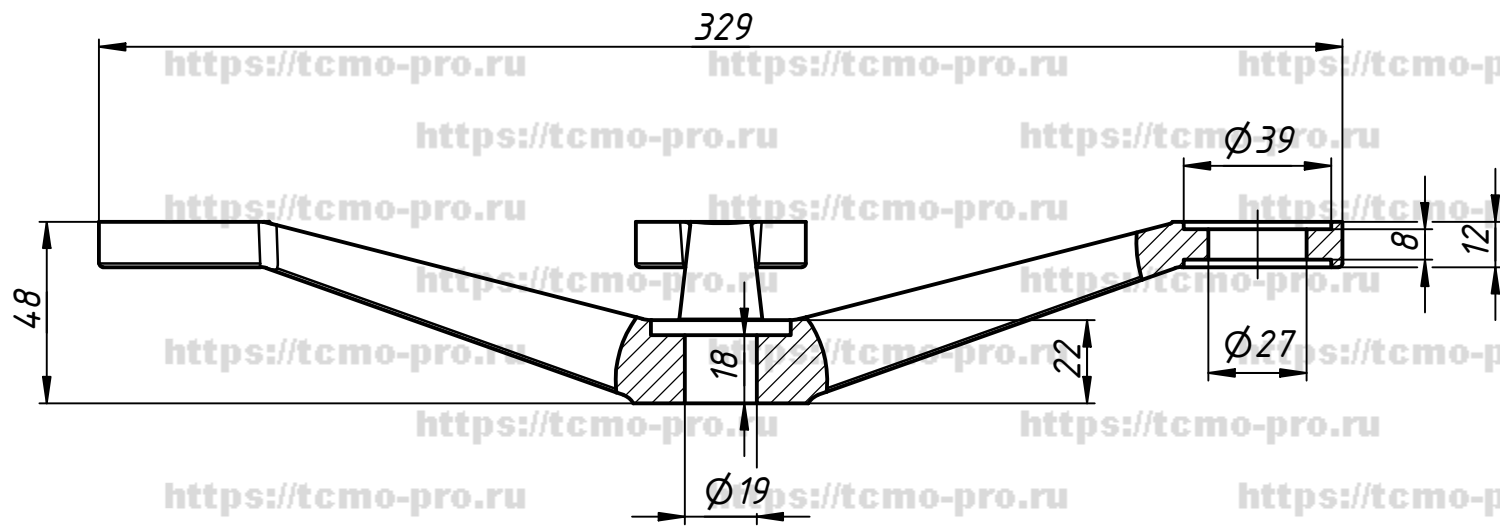


597



				465		
				Спаyder 200, Y-образный		
Изм.	Лист	№ докум.	Подп.	Дата	Лист	Масса
		user		26.09.2019		Масштаб
Пров.					Лист	Листов
Т. контр.						1
Нач.отд.						
Н. контр.						
Утв.						

Перв. примен.  
Справ. №  
A  
Подп. и дата  
Инв. № дубл.  
Взам. инв. №  
Подп. и дата  
Инв. № подл.