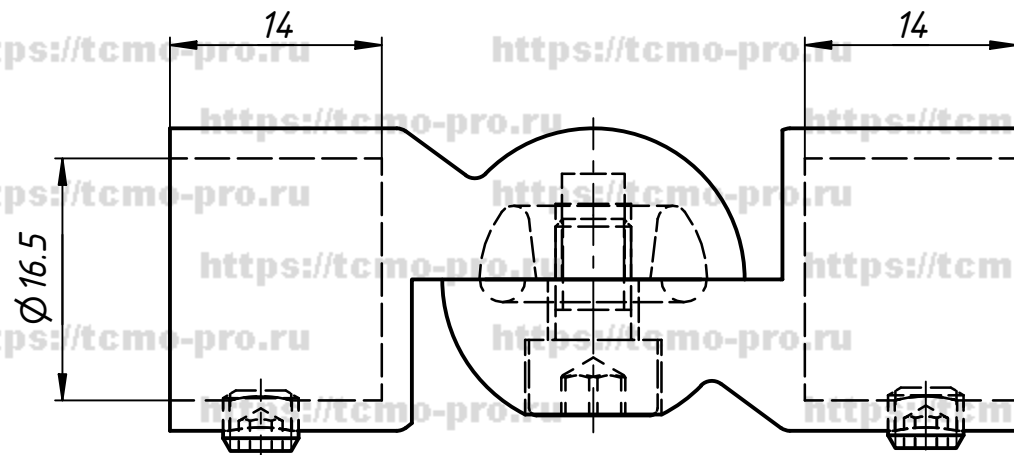
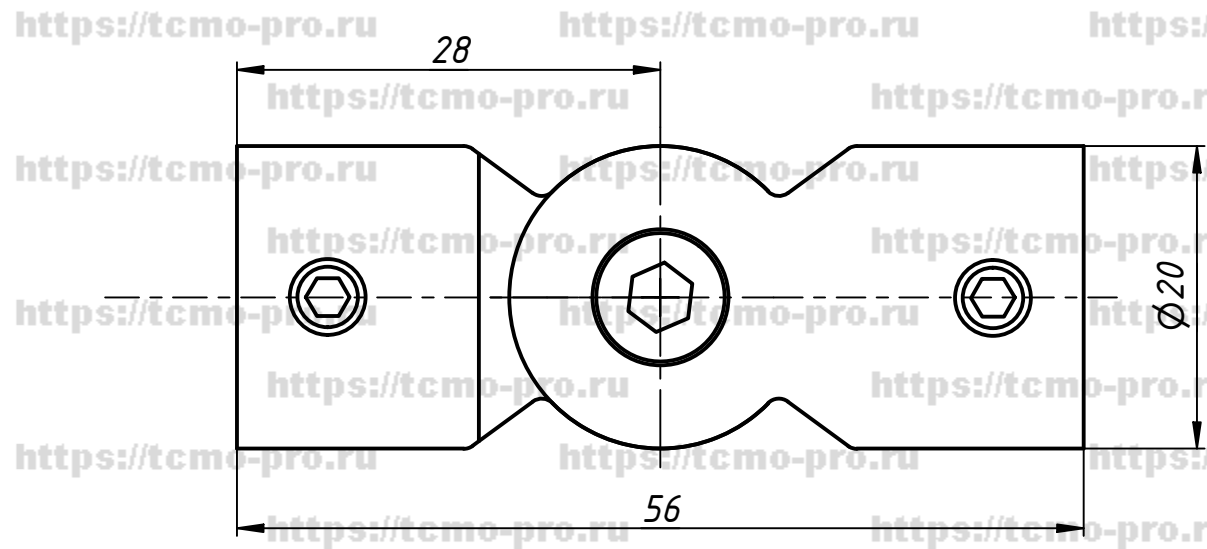


877



Перв. примен.

Справ. №

A

Подп. и дата

Изм. № дубл.

Взам. инв. №

Подп. и дата

Изм. № подл.

					778			
Изм.	Лист	№ докум.	Подп.	Дата	Шарнир для ригеля Φ 16мм наружный	Лист	Масса	Масштаб
Разраб.	user			08.07.2019				
Пров.						Лист	Листов	1
Т. контр.								
Нач.отд.								
Н. контр.								
Утв.								