

774

Перв. примен.

Справ. №

A

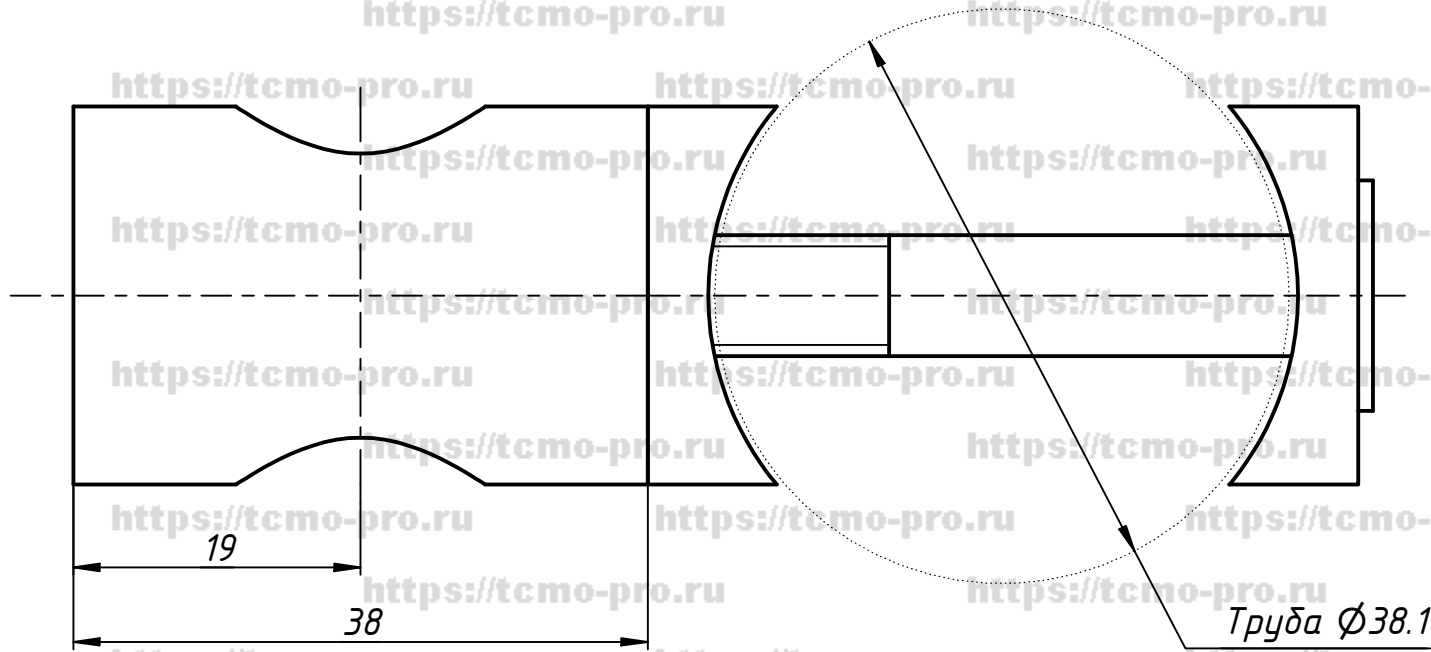
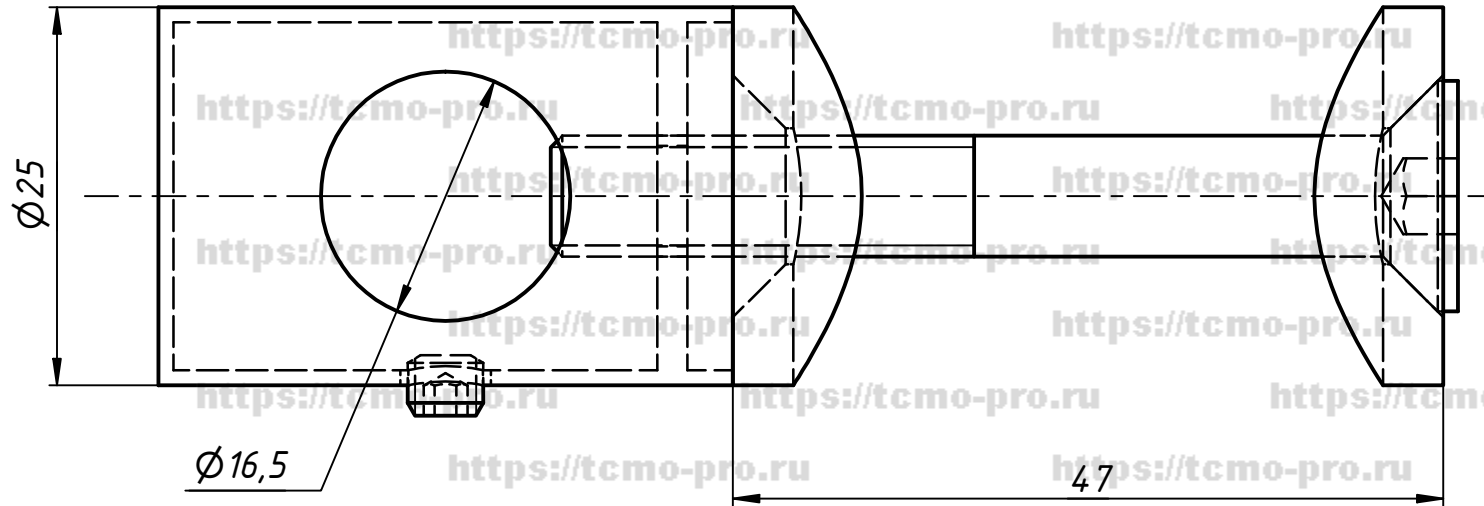
Подп. и дата

Инв. № дубл.

Взам. инв. №

Подп. и дата

Инв. № подл.



| | | | | |
|-----------|------|----------|-------|------------|
| Изм. | Лист | № докум. | Подп. | Дата |
| Разраб. | user | | | 05.07.2019 |
| Пров. | | | | |
| Т. контр. | | | | |
| Нач.отд. | | | | |
| Н. контр. | | | | |
| Утв. | | | | |

| | | | |
|-------------------------------|------|--------|---------|
| 774 | | | |
| Держатель ригеля $\Phi 16$ мм | Лит. | Масса | Масштаб |
| к трубе $\Phi 38,1$ мм | | | |
| сборный | Лист | Листов | 1 |