

85L

Перв. примен.

Справ. №

A

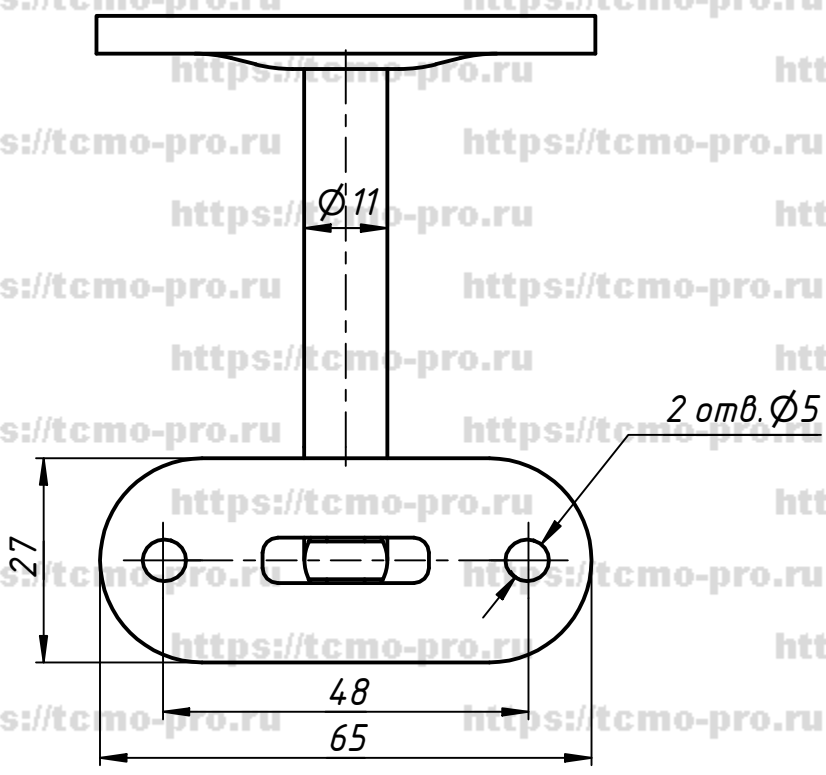
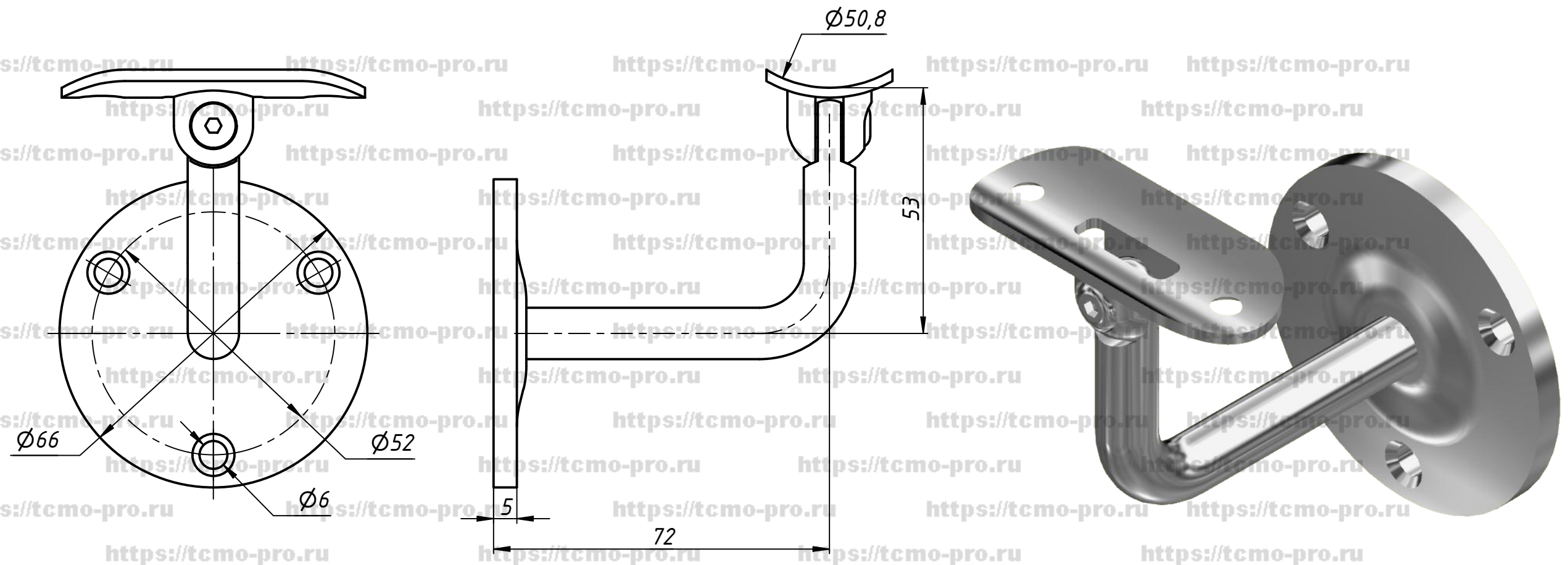
Подп. и дата

Инв. № дубл.

Взам. инв. №

Подп. и дата

Инв. № подл.



					758			
Изм.	Лист	№ докум.	Подп.	Дата	Держатель поручня Φ 50.8 прстенный	Лист	Масса	Масштаб
Разраб.	user			13.03.2019				
Пров.						Лист	Листов	1
Т. контр.								
Н. контр.								
Утв.								